

**PROTECO®**

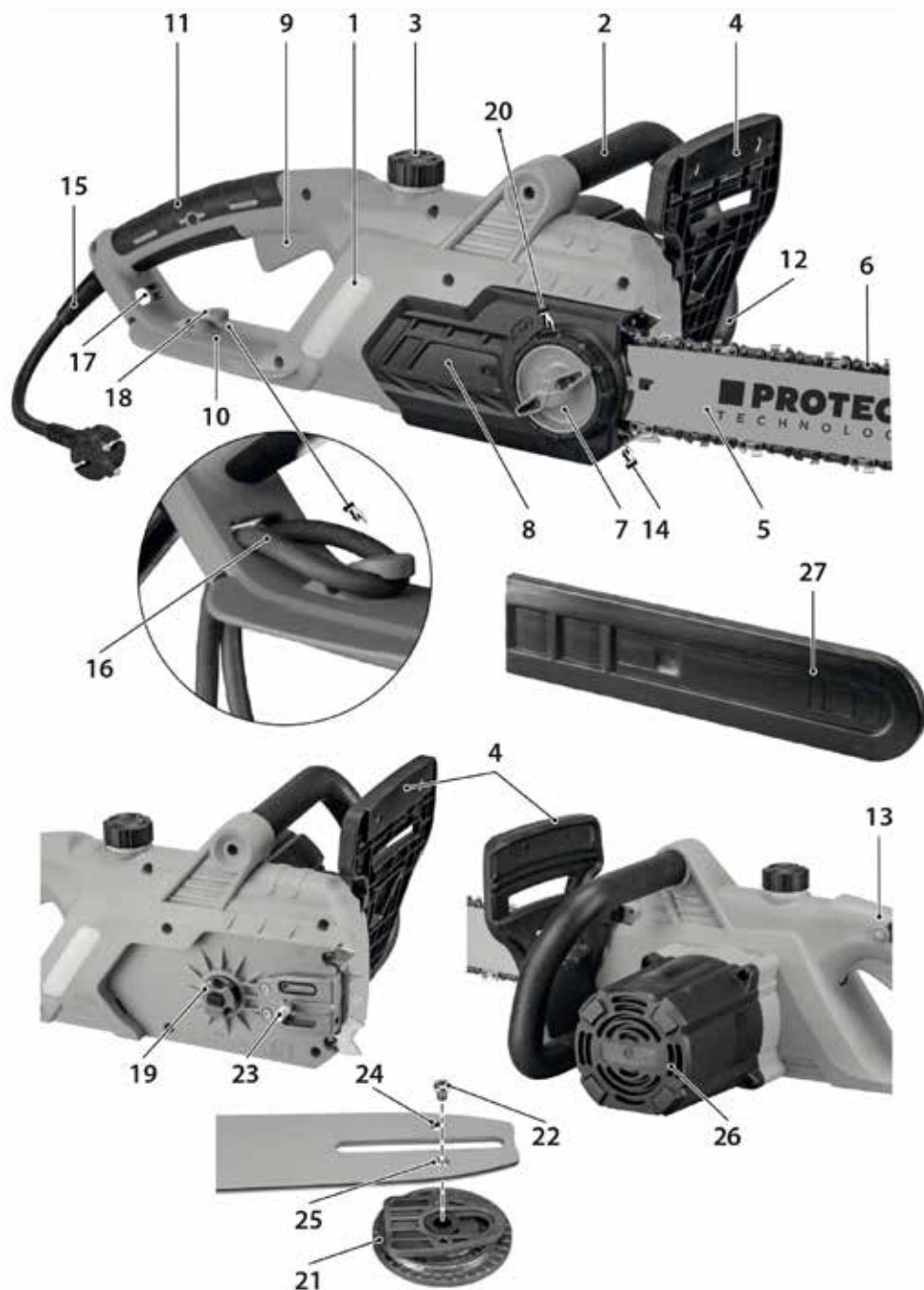
# PILA ŘETĚZOVÁ ELEKTRICKÁ 2400 W



CE

**PROTECO®**

51.06-PRE-2400



## Symbole použité v návodu a na stroji

### Vyobrazení a popis piktogramů

- 1 Používat ochranné pomůcky zraku, hlavy a sluchu!
- 2 Upozornění!
- 3 Pro snížení rizika úrazu čtěte návod!
- 4 Toto nářadí nevystavovat dešti
- 5 Při poškození přírodního kabelu ihned vytáhnout zástrčku ze sítě
- 6 Pozor, zpětný ráz!
- 7 Držet oběma rukama!
- 8 Nepatří do komunálního odpadu!
- 9 Dvojitá izolace



1



4



7



2



5



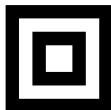
8



3



6



9

## Obsah

Popis stroje.....	4
Technická data .....	4
Všeobecné bezpečnostní pokyny.....	5
Bezpečnostní varování pro řetězovou pilu.....	5
Příčiny zpětného vrhu a způsoby, jak mu může uživatel zamezit.....	6
Informace o hlučnosti a vibracích .....	6
Použití .....	6
Dvojitá izolace.....	6
Uvedení do provozu.....	6
Bezpečnostní zařízení na Vaší řetězové pile.....	8
Pokyny k odbornému způsobu práce s řetězovou pilou .....	8
Údržba a servis .....	9
Při technických problémech .....	10
Skladování .....	10
Recyklace.....	10
Záruka.....	10
EU prohlášení o shodě .....	11
Záruční list .....	12


## Popis stroje

- 1.....Kontrolní okénko na olej (tzv. olejznak)
- 2.....Přední držadlo
- 3.....Uzávěr olejové nádržky
- 4.....Přední ochranný kryt ruky (spoušť řetězové brzdy)
- 5.....Vodící lišta
- 6.....Pilový řetěz
- 7.....Ruční upínací matice
- 8.....Kryt řetězového kola
- 9.....Spínač
- 10.....Zadní kryt ruky
- 11.....Zadní držadlo
- 12.....Obloukové držadlo
- 13.....Blokovací tlačítko
- 14.....Zachytávač řetězu
- 15.....Síťový kabel se zástrčkou
- 16.....Přívodní (prodlužovací) kabel
- 17.....Otvor pro smýčku kabelu
- 18.....Hák pro smýčku kabelu
- 19.....Hnací řetězové kolo (řetězka)
- 20.....Ruční napínací matice řetězu
- 21.....Napínací mechanismus řetězu
- 22.....Šroub napínacího mechanismu řetězu
- 23.....Čep pro napínání řetězu
- 24.....Horní upínací otvor vodící lišty
- 25.....Dolní upínací otvor vodící lišty
- 26.....Větrací otvory
- 27.....Ochranný kryt lišty

**Zobrazené nebo popsané příslušenství nemusí být součástí do-  
dávky.**

## Technická data

Přístroje jsou vyrobené podle předpisů v souladu s ČSN EN 50144-2-13 a plně odpovídají znění zákona o bezpečnosti přístrojů a výrobků.

<b>Typ</b>	<b>51.06-PRE-2400</b>
Jmenovité napětí (V)	230
Jmenovitá frekvence (Hz)	50
Příkon (W)	2 300
Proud (A)	11
Otáčky motoru (min <sup>-1</sup> )	7 000
Vodící lišta – délka (mm)	400
Řetěz	Proteco PR-03
Rozteč řetězu	3/8"
Tloušťka vodícího článku (mm)	1,3
Rychlost řetězu (m/s <sup>-1</sup> )	cca 13
Brzda řetězu	mechanická
Doběhová brzda	mechanická
Mazání řetězu	automatické
Objem olejové nádržky (ml)	340
Systém napínání řetězu	FastFix
Třída ochrany	II / 
Hmotnost (bez lišty) (kg)	4,5
Hmotnost (s lištou) (kg)	5,4

## Všeobecné bezpečnostní pokyny



**VÝSTRAHA!** Přečtěte si všechny bezpečnostní pokyny a celý návod. Nedodržení veškerých následujících pokynů může vést k úrazu elektrickým proudem, ke vzniku požáru a/nebo k vážnému zranění osob.

**Ušchovejte veškeré pokyny a návod pro budoucí použití.**

Výrazem „elektrické nářadí“ ve všech dále uvedených výstražných pokynech je myšleno elektrické nářadí napájené (pohyblivým přívodem) ze sítě, nebo nářadí napájené z baterií (pohyblivého přívodu).

### 1) Bezpečnost pracovního prostředí

- Udržujte pracoviště v čistotě a dobře osvětlené. Nepořádek a tmavá místa na pracovišti bývají příčinou nehod.
- Nepoužívejte elektrické nářadí v prostředí s nebezpečím výbuchu, kde se vyskytují hořlavé kapaliny, plyny nebo prach. V elektrickém nářadí vznikají jiskry, které mohou zapálit prach nebo výparu.
- Při používání elektrického nářadí zamezte přístupu dětí a dalších osob. Budete-li vyrušováni, můžete ztratit kontrolu nad prováděnou činností.

### 2) Elektrická bezpečnost

- Vidlice pohyblivého přívodu elektrického nářadí musí odpovídat síťové zásuvce. Nikdy jakýmkoli způsobem neupravujte vidlici. S nářadím, které má ochranné spojení se zemí, nikdy nepoužívejte žádné zásuvkové adaptéry. Vidlice, které nejsou znehodnoceny úpravami, a odpovídající zásuvky omezi nebezpečí úrazu elektrickým proudem.
- Vyvarujte se dotyku těla s uzemněnými předměty, jako např. potrubí, tělesa ústředního topení, sporáky a chladničky. Nebezpečí úrazu elektrickým proudem je větší, je-li vaše tělo spojeno se zemí.
- Nevystavujte elektrické nářadí dešti, vlhku nebo moku. Vnikne-li do elektrického nářadí voda, zvyšuje se nebezpečí úrazu elektrickým proudem.
- Nepoužívejte pohyblivý přívod k jiným účelům. Nikdy nenoste a netahajte elektrické nářadí za přívod ani nevytrhávejte vidlici ze zásuvky tahem za přívod. Chraňte přívod před horkem, mastnotou, ostrými hranami a pohyblivými se částmi. Poškozené nebo zamotané přívody zvyšují nebezpečí úrazu elektrickým proudem.
- Je-li elektrické nářadí používáno venku, používejte prodlužovací přívod vhodný pro venkovní použití. Používání prodlužovacího přívodu pro venkovní použití omezuje nebezpečí úrazu elektrickým proudem.
- Používá-li se elektrické nářadí ve vlhkých prostorech, používejte napájení chráněné proudovým chráničem (RCD). Používání RCD omezuje nebezpečí úrazu elektrickým proudem.

### 3) Bezpečnost osob

- Při používání elektrického nářadí buďte pozorní, věnujte pozornost tomu, co právě děláte, soustředte se a strážlivě uvažujte. Nepracujte s elektrickým nářadím, jste-li unaveni nebo jste-li pod vlivem drog, alkoholu nebo léků. Chvilková nepozornost při používání elektrického nářadí může vést k vážnému poranění osob.
- Používejte ochranné pomůcky. Vždy používejte ochranu očí. Ochranné pomůcky jako např. respirátor, bezpečnostní obuv s protiskluzovou úpravou, tvrdá pokrývka hlavy nebo ochrana sluchu, používané v souladu s podmínkami práce, snižují nebezpečí poranění osob.
- Vyvarujte se neúmyslného spuštění. Ujistěte se, zda je spínač při zapojování vidlice do zásuvky a/nebo při zasouvání baterií či při přenášení nářadí vypnutý. Přenášení nářadí s prstem na spínači nebo zapojování vidlice nářadí se zapnutým spínačem může být příčinou nehod.
- Před zapnutím nářadí odstraňte všechny seřizovací nástroje nebo klíče. Seřizovací nástroj nebo klíč, který ponecháte připevněn k otáčející se části elektrického nářadí, může být příčinou poranění osob.
- Pracujte jen tam, kam bezpečně dosáhnete. Vždy udržujte stabilní postoj a rovnováhu. Budete tak lépe ovládat elektrické nářadí v nepředvídaných situacích.
- Oblékejte se vhodným způsobem. Nepoužívejte volné oděvy ani šperky. Dbejte, aby vaše vlasy, oděv a rukavice byly dostatečně daleko od pohyblivých se částí. Volné oděvy, šperky a dlouhé vlasy mohou být zachyceny pohyblivými se částmi.

g) Jsou-li k dispozici prostředky pro připojení zařízení k odsávání a sběru prachu, zajistěte, aby taková zařízení byla připojena a správně používána. Použití těchto zařízení může omezit nebezpečí způsobené vznikajícím prachem.

### 4) Používání elektrického nářadí a péče o ně

- Nepřetěžujte elektrické nářadí. Používejte správné nářadí, které je určeno pro prováděnou práci. Správné elektrické nářadí bude lépe a bezpečněji vykonávat práci, pro kterou bylo konstruováno.
- Nepoužívejte elektrické nářadí, které nelze zapnout a vypnout spínačem. Jakékoli elektrické nářadí, které nelze ovládat spínačem, je nebezpečné a musí být opraveno.
- Odpojte nářadí vytazením vidlice ze síťové zásuvky a/nebo odpojením baterií před jakýmkoli seřizováním, výměnou příslušenství nebo před uložením seřizovaného elektrického nářadí. Tato preventivní bezpečnostní opatření omezují nebezpečí nahodilého spuštění elektrického nářadí.
- Nepoužívané elektrické nářadí ukládejte mimo dosah dětí a nedovoďte osobám, které nebyly seznámeny s elektrickým nářadím nebo s těmito pokyny, aby nářadí používaly. Elektrické nářadí je v ruce nezkoušených uživatelů nebezpečné.
- Udržujte elektrické nářadí. Kontrolujte seřízení pohyblivých se částí a jejich pohyblivost, soustředte se na praskliny, zlomené součásti a jakékoli další okolnosti, které mohou ohrozit funkci elektrického nářadí. Je-li nářadí poškozeno, před dalším použitím zajistěte jeho opravu. Mnoho nehod je způsobeno nedostatečně udržovaným elektrickým nářadím.
- Řezací nástroje udržujte ostré a čisté. Správně udržované a nastolené řezací nástroje s menší pravděpodobností zachytí za materiál nebo se zablokují a práce s nimi se snáze kontroluje.
- Elektrické nářadí, příslušenství, pracovní nástroje atd. používejte v souladu s těmito pokyny a takovým způsobem, jaký byl předepsán pro konkrétní elektrické nářadí, a to s ohledem na dané podmínky práce a druh prováděné práce. Používání elektrického nářadí k provádění jiných činností, než pro jaké bylo určeno, může vést k nebezpečným situacím.

### 5) Servis

- Opravy vašeho elektrického nářadí svěřte kvalifikované osobě, které bude používat identické náhradní díly. Tímto způsobem bude zajištěna stejná úroveň bezpečnosti elektrického nářadí jako před opravou.

## Bezpečnostní varování pro řetězovou pilu

- Je-li řetězová pila v činnosti, držte všechny části těla mimo pilový řetěz. Předtím, než spustíte řetězovou pilu, ujistěte se, že pilový řetěz se ničeho nedotýká. Chvilvé nepozornosti, když jsou řetězové pily v činnosti, může způsobit, že se vaše oblečení nebo tělo zachytí o pilový řetěz.
- Vždycky držte řetězovou pilu pravou rukou za zadní držadlo a levou rukou za přední držadlo. Držení řetězové pily obrácenou konfigurací rukou zvyšuje riziko zranění osoby a nikdy by se nemělo používat.
- Elektromechanické nářadí držte jen za izolované úchopové povrchy, protože se pilový řetěz může dotknout skrytého vedení nebo svého vlastního přívodu. Dotyk pilového řetězu se „živým“ vodičem může způsobit, že se neizolované kovové části elektromechanického nářadí stanou „živými“ a mohou zranit uživatele elektrickým proudem.
- Používejte bezpečnostní brýle a ochranu sluchu. Doporučuje se další ochranné vybavení pro hlavu, ruce, nohy a chodidla. Odpovídající ochranné oblečení snižuje možnost poranění osoby odletajícími částecemi nebo náhodného dotyku s pilovým řetězem.
- Nepracujte s řetězovou pilou na stromě. Práce s řetězovou pilou, pokud je nahoře na stromě, může mít za následek zranění osob.
- Vždy zaujímejte správný postoj a pracujte s řetězovou pilou pouze stojíte-li na pevném, bezpečném a rovném povrchu. Kluzké nebo nestabilní povrchy, například zebříky, mohou zapříčinit ztrátu rovnováhy nebo kontroly řetězové pily.
- Při řezání větve, která je napružená, buďte připraveni uskočit. Je-li napětí ve vláknech dřeva uvolněno, napružená větve může uhodit uživatele a/nebo odhodit řetězovou pilu mimo kontrolu.
- Při řezání křoví a mladých stromků pracujte se zvýšenou opatrností. Tenký materiál může zachytit pilový řetěz a slehnout vašim směrem nebo vás vyvést z rovnováhy.

- Přenášejte řetězovou pilu za přední držadlo s řetězovou pilou vypnutou a vzdálenou od těla. Při přepravě nebo skladování řetězové pily vždy nasadte ochranný obal na vodící lištu. Správným držením řetězové pily se omezí pravděpodobnost náhodného dotyku s pohybujícím se pilovým řetězem.
- Dodržujte pokyny pro mazání, napínání řetězu a výměnu příslušenství. Nesprávně napnutý nebo namazaný řetěz se může buď přetřhnout, nebo zvýšit možnost zpětného vrhu.
- Udržujte držadla suchá, čistá a zbavená oleje a maziva. Mastná, zaolejovaná držadla jsou kluzká a způsobují ztrátu kontroly.
- Řežte pouze dřevo. Nepoužívejte řetězovou pilu pro jiné účely, než pro které je určena. Například: nepoužívejte řetězovou pilu k řezání plastů, zdíva nebo jiných než dřevěných stavebních materiálů. Použití řetězové pily pro činnosti jiné, než pro které je určena, může způsobit nebezpečnou situaci.

## Příčiny zpětného vrhu a způsob, jak mu může uživatel zamezit:

Zpětný vrh může vzniknout, když se nos nebo špička vodící lišty dotkne předmětu, nebo když se dřevo uzavírá a sevře pilový řetěz v řezu.

Dotyk špičky v některých případech může způsobit náhlou zpětnou reakci, vrhnutí vodící lišty nahoru a zpět směrem k uživateli.

Sevíření pilového řetězu podél špičky vodící lišty může vytlačit vodící lištu rychle zpět směrem k uživateli.

Každá z těchto reakcí může způsobit, že ztratíte kontrolu nad pilou, což může způsobit vážné poranění osoby. Nespolehejte výhradně na bezpečnostní zařízení vestavěná ve vaší pile. Jako uživatel řetězové pily musíte podniknout více kroků, abyste provozovali vaše řezací práce bez nehody nebo zranění.

Zpětný vrh je důsledkem nesprávného používání nářadí a/nebo nesprávných pracovních postupů nebo podmínek a lze mu zabránit následujícími opatřeními:

- **Držte držadlo pevně, přičemž palce a prsty obepínají držadla řetězové pily, s oběma rukama na pile a umístíte svoje tělo a paži tak, aby vám umožnily odolávat silám zpětného vrhu.** Síly zpětného vrhu může uživatel kontrolovat, dodrží-li správná bezpečnostní opatření. Nenechávejte běžet řetězovou pilu.
- **Nepřesahujte a neřežte nad výšku ramene.** Toto pomáhá zabránit nechtěnému dotyku špičkou a dává možnost lepší kontroly nad řetězovou pilou v neočekávaných situacích.
- **Používejte pouze náhradní lišty a řetězy specifikované výrobcem.** Nevhodné náhradní lišty a řetězy mohou způsobit roztržení řetězu a/nebo zpětný vrh.
- **Dodržujte pokyny výrobce pro ostření a údržbu pilového řetězu.** Pokles výšky omezovací patky může vést ke zvýšenému zpětnému vrhu.

## Informace o hlučnosti a vibracích

Hodnoty byly naměřeny v souladu s ČSN EN 60745:

Hladina akustického tlaku  $L_{pA} = 94$  dB (A)

Hladina akustického výkonu  $L_{WA} = 107$  dB (A)

Nepřesnost měření  $K = 3$  dB (A)

**Pozor! Při práci vzniká hluk! Používejte ochranu sluchu!**

Hodnota vibrací  $a_v$  (součet vektorů ve třech směrech) a nepřesnost  $K$  zjištěné podle ČSN EN 60745:

Hodnota vibrací  $a_{hd} = 7,38$  m/s<sup>2</sup>

Nepřesnost měření  $K = 1,5$  m/s<sup>2</sup>

Uvedené hodnoty vibrací a hlučnosti byly změněny podle zkušebních podmínek uvedených v ČSN EN 60745 a slouží pro porovnání nářadí. Jsou vhodné také pro předběžné posouzení zatížení vibracemi a hlukem při použití nářadí.

Uvedené hodnoty vibrací a hlučnosti se vztahují k hlavnímu použití elektrického nářadí. Při jiném použití elektrického nářadí, s jinými nástroji nebo při nedostatečné údržbě se zatížení vibracemi a hlukem může během celé pracovní doby výrazně zvýšit.

Pro přesné posouzení během předem stanovené pracovní doby je nutné zohlednit také dobu chodu nářadí na volnoběh a vypnutí nářadí v rámci této doby. Tím se může zatížení během celé pracovní doby výrazně snížit.

## Použití

**Pozor! Tato řetězová pila je určena pouze k řezání dřeva!**

## Dvojitá izolace

Pro maximální bezpečnost uživatele jsou naše přístroje konstruovány tak, aby odpovídaly platným evropským předpisům (normám EN). Přístroje s dvojitou izolací jsou označeny mezinárodním symbolem dvojitého čtverce. Takové přístroje nesmějí být uzemněny a k jejich napájení stačí kabel se dvěma žilami. Přístroje jsou odrušeny podle normy ČSN EN 55014.

## Uvedení do provozu

Zkontrolujte, zda údaje na výrobním štítku souhlasí se skutečným napěťm zdroje proudu. Zkontrolujte, zda typ zástrčky odpovídá typu zásuvky. Nářadí určené pro 240 V se smí připojit i na 220 / 240 V.

### 1. Naplnit olejovou nádržku

Řetězová pila nesmí nikdy pracovat bez oleje, protože by mohlo dojít k poškození řetězu, lišty a motoru. Při práci bez oleje se žádná záruka na poškození nevztahuje.

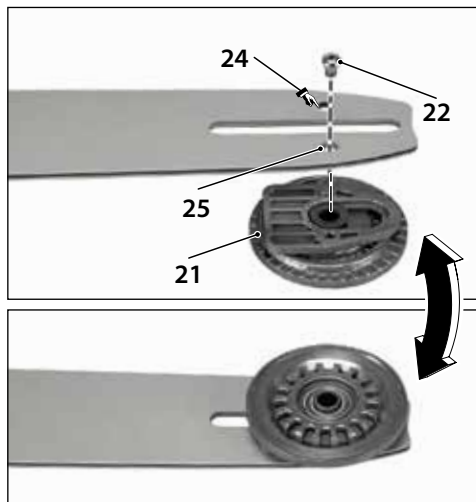


**Pozor! Používejte prosím pouze olej na pilové řetězy na biologické bázi, který je 100% odbouratelný.**

- Biologický olej dostanete ve specializovaných obchodech. Nepoužívejte žádný opotřebovaný olej. To vede k poškození vaší řetězové pily a ke ztrátě záruky.
- Před plněním olejové nádržky vytáhněte prosím síťovou zástrčku.
- Otevřete šroubovací uzávěr (3). Uzávěr je zevnitř opatřen plastovým lankem s rozpěrkou proti ztrátě uzávěru.
- Nalijte do nádržky pomocí nálevky cca 340 ml oleje a uzavřete pevně dotáhněte.
- Hladina oleje je viditelná okénkem (1).
- Před jakoukoliv přepravou řetězové pily vyprázdněte olejovou nádržku!
- Před započítím práce zkontrolujte funkci mazání řetězu. Pílu s namontovaným řezacím ústrojím zapněte a podržte v dostatečné vzdálenosti nad světlým kontrastním povrchem. Pozor, lišta s řetězem nesmí být v dotyku s povrchem! Pokud se objeví olejová stopa, mazání pracuje správně.
- Po ukončení práce odstavte řetězovou pilu vodorovně na savou podložku. V důsledku rozptýlení oleje po liště, řetězu a pohonu se může uvolnit několik kapek oleje.
- Před dlouhodobým uskladněním vždy vyprázdněte nádobku na olej.

## 2. Příprava nové vodící lišty

Nová vodící lišta (5) se musí osadit napínacím mechanismem řetězu (21). 51.99-PR-01 sada (lišta 400 mm + řetěz) k pile řetězové.



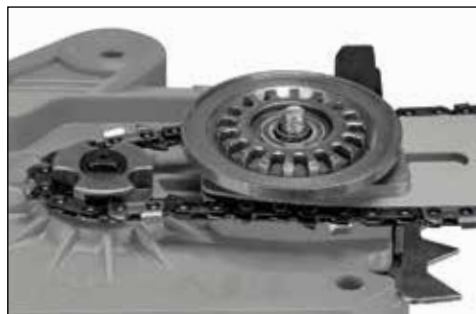
- Napínací mechanismus řetězu (21) umístíte na vodící lištu (5) z vnější strany vodící lišty tak, že naváděcí čep napínacího mechanismu řetězu vložíte do horního upínacího otvoru vodící lišty (24). Ze spodní strany poté skrz dolní upínací otvor vodící lišty (25) upevníte napínací mechanismus řetězu pomocí šroubu napínacího mechanismu řetězu (22).
- Pravidelně otáčejte vodící lištu, aby byl poměr řezání z jedné i druhé strany přibližně stejný. Šetříte tím lištu a zároveň se snižuje tření mezi řetězem a lištou, které jinak pile ubírá na výkonu a hrozí poškození motoru.

## 3. Montáž lišty a řetězu

**Pozor! Nebezpečí poranění. Používejte při nasazování řetězu ochranné rukavice.**



K montáži lišty a řetězu nepotřebujete u této řetězové pily žádné nářadí!



- Položte řetězovou pilu na stabilní podložku.
- Povolte ruční upínací matici (7) proti směru pohybu hodinových ručiček a sundejte kryt řetězového kola (8). V případě, že je na řetězovou pilu nasazená vodící lišta (5) s pilovým řetězem (6), uvolněte lehce pomocí ruční napínací matice řetězu (21) pilový řetěz (6) před sejmutím krytu řetězového kola (8).
- Založte pilový řetěz (6) do vodící lišty (5) a dodržte přitom orientaci pilového řetězu dle směru pohybu řetězu. Zuby musí na horní straně lišty směřovat dopředu (viz obrázek). 51.99-PR-01 sada (lišta 400 mm + řetěz) k pile řetězové.

- Vložte volný konec pilového řetězu do drážek hnacího řetězového kola (19) a zároveň uložte vodící lištu (5) středovým otvorem napínacího mechanismu řetězu (21) na čep pro napínání řetězu (23). V případě potřeby otáčením kola napínacího mechanismu upravte pozici středového otvoru k nasazení na čep pro napínání řetězu. Zkontrolujte, zda všechny články řetězu sedí přesně v drážce lišty a zda je pilový řetěz přesně veden hnacím řetězovým kolem (19). Následně otáčením kola napínacího mechanismu řetězu lehce napněte pilový řetěz.
- Nasadte kryt řetězového kola (8) západkami do otvorů a následně jej pevně přitiskněte. Otáčením ruční napínací matice řetězu (20) docílíte dosednutí ozubení této matice do ozubení kola napínacího mechanismu řetězu. Poté lehce dotáhněte ruční upínací matici (7) ve směru pohybu hodinových ručiček. Napněte řetěz otáčením ruční napínací matice řetězu. Řetěz by měl být napnutý tak, aby jej bylo možné ve středu lišty nadzvednout asi o 3 mm (viz obr.). Ruční upínací matici (7) pevně rukou dotáhněte!



**Pozor! Napnutí řetězu má velký vliv na životnost řezacího ústrojí, musí se proto často kontrolovat. Při zahájení na provozní teplotu se řetěz roztáhne a napnutí se musí obnovit.**



**Pozor! V období záběhu se musí pilový řetěz napínat častěji. Pokud se řetěz třepě nebo vypustuje z drážky vodící lišty, okamžitě pilový řetěz napněte!**

K napnutí řetězu mírně povolte ruční upínací matici (7). Následně napněte řetěz otáčením ruční napínací matice řetězu. Napněte řetěz tolik, aby jej bylo možné nadzvednout ve středu lišty asi o 3 mm. Opět utáhněte ruční upínací matici (7).

## 4. Připojení řetězové pily

Doporučujeme provozovat řetězovou pilu s proudovým chráničem s maximálním vypínacím proudem 30 mA.

Stroj musí být na elektrickou síť připojen za použití automatického spínače v obvodu diferenciální ochrany, který přeruší přívod proudů, jakmile výbojový proud směrem k zemi překročí hodnotu 30 mA.

Připojka do elektrické sítě musí odpovídat normě ČSN EN 60364-1 a specifičným předpisům země.

Při zapnutí stroje může vyskytnout se kolísání napětí při nevhodných poměrech v elektrické síti (vysoká síťová impedance) negativně ovlivnit jiné připojené spotřebiče. Síťová impedance může být na dotaz zjištěna u příslušného energetického závodu. Stroj provozujte pouze ve vhodných elektrických sítích – maximálně přípustná síťová impedance je 0,4 Ω.



**Používejte pouze takové přívodní (prodlužovací) kabely, které jsou schváleny pro použití venku, a které nejsou slabší než gumový kabel H07 RN-F podle DIN/VDE 0282, o průřezu minimálně 1,5 mm<sup>2</sup>. Přívodní (prodlužovací) kabel musí být chráněn proti stříkající vodě.**



**Poškozený síťový kabel přístroje se zástrčkou (15) smí vyměnit pouze výrobcem stanovený servis, protože je k tomu zapotřebí speciální nářadí. Pohyblivé přístroje, které se používají venku, by měly být připojovány přes proudový chránič.**

Tato řetězová pila je pro jistění přívodního kabelu vybavena odlehčováním tahu. Zapojte nejdříve zástrčku síťového kabelu přístroje (15) do přívodního kabelu (16). Vytvořte na přípojném kabelu smyčku a vložte smyčku kabelu zezadu do otvoru pro smyčku kabelu (17). Smyčku přívodního kabelu následně založte do háku pro smyčku kabelu (18). Tahem za přípojný kabel směrem dozadu od řetězové pily smyčku utáhněte kolem háku pro smyčku kabelu.

## 5. Zapínání

- Přední kryt ruky (4) musí být v odblokované poloze, tj. musí být přitlačen směrem k přednímu držadlu (2).
- Stiskněte palcem blokovací tlačítko (13) na levé straně zadního držadla (11) a poté spínač (9).



**Pozor! Řetězová pila se pozvolně rozběhne do vysokých otáček.**

- Blokovací tlačítko (13) slouží k blokování nechtěného zapnutí a po stisknutí spínače jej již není třeba dále držet.
- K vypnutí uvolněte vypínač (9).



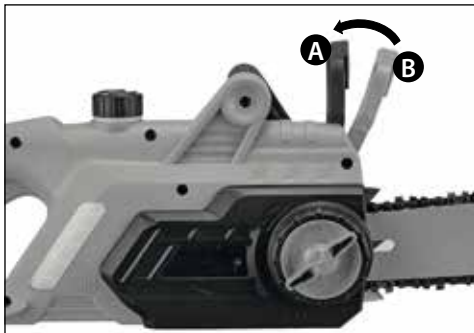
**Při odstavění pily nikdy nedopustíte, aby se řetěz dostal do kontaktu s kameny nebo kovovými předměty!**

## 6. Elektronika

### Pozvolný náběh

Abyste při zapnutí řetězové pily zabránili vznikajícím proudovým špičkám, je pila vybavena elektronickým pozvolným náběhem.

## Bezpečnostní zařízení na Vaší řetězové pile



### 1. Brzda řetězu

Tato řetězová pila je vybavená mechanickou brzdou řetězu. Při vymrštění pily následkem nárazu do pevného předmětu, se okamžitě zastaví pohon pilového řetězu reakcí ochrany ruky (4). Brzdný účinek je iniciován tak, že hříbet ruky na předním držadle (2) zatlačí ochranu ruky (4) dopředu (poloha B). **Funkce brzdy řetězu by se vždy před použitím pily měla zkontrolovat!**



**Při uvolňování brzdy řetězu, ochranu ruky (4) zatáhněte dozadu ve směru držadla a zaaretujte (poloha A). Při tom nesmí být spínač (9) stisknutý! Dbejte na to, aby byla ochrana ruky (4) před uvedením řetězové pily do činnosti zaaretována v pracovní poloze.**

### 2. Doběhová brzda

Tato řetězová pila je vybavena podle předpisů doběhovou brzdou. Ta je spojená s brzdou řetězu a způsobuje okamžité zabrzdění běžícího řetězu poté, co byla pila vypnuta. Zapíná se při uvolnění spínače (9). Tato doběhová brzda zabraňuje nebezpečí poranění dobíhajícím řetězem.

### 3. Zachytávač řetězu

Tato řetězová pila je vybavená zachytávačem řetězu (14). Pokud by při řezání došlo k přetržení řetězu, zachytí zachytávač rychle se pohybující konec řetězu a zabrání tím poranění rukou pracovníka.

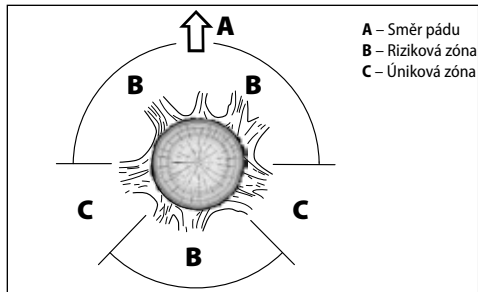
## Pokyny k odbornému způsobu práce s řetězovou pilou

### 1. Porážení stromu

Řezou-li nebo poráželi-li současně dvě nebo více osob, měla by vzdálenost mezi osobami činit minimálně dvojnásobnou výšku poráženého stromu. Při porážení stromů je nutno dbát na to, aby nedošlo k ohrožení jiných osob, zasažení vedení či způsobení materiálních škod. Dostane-li se strom do kontaktu s vedením, je nutno ihned informovat zásobovatelský podnik.

Při řezání ve svahu by se měla obsluha pily zdržovat nad poráženým stromem, jelikož se strom po porážení patrně skutálí nebo sklouzne ze svahu.

### a) Úniková cesta

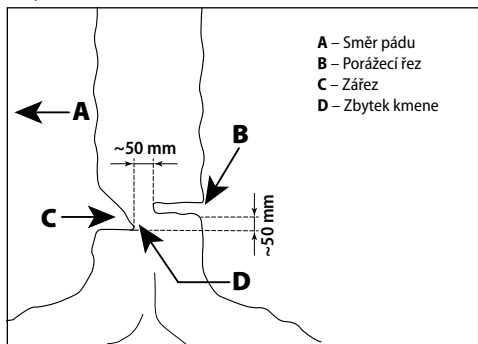


A – Směr pádu  
B – Riziková zóna  
C – Úniková zóna

Před porážením by měla být naplánována úniková cesta a v případě potřeby vyklizena. Úniková cesta by měla vést šikmo od očekávané dráhy poráženého stromu, jak ukazuje obrázek.

Před porážením je nutno zohlednit přirozený náklon stromu, polohu větších větví a směr větru, pro posouzení směru pádu stromu. Nečistoty, kameny, volnou kůru, hřebíky, svorky a dráty je potřeba ze stromu nejdříve odstranit.

### b) Vytvoření zářezu



A – Směr pádu  
B – Porážecí řez  
C – Zářez  
D – Zbytek kmene

Vyřízněte v pravém úhlu ke směru pásu stromu zářez hloubky 1/3 průměru stromu. Nejprve provedte vodorovný řez. Tím se zabrání zaseknutí pily nebo vodičů listů při nasazení druhého řezu.

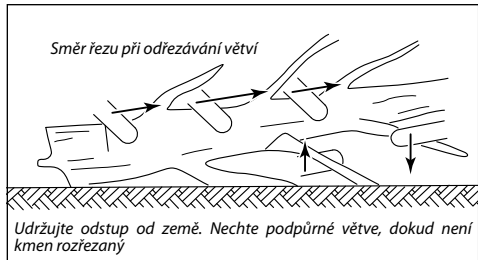
### c) Řez pro porážení stromu

Řez pro porážení stromu nasadte 50 mm pod vodorovným řezem, jak ukazuje obrázek. Vedte řez pro porážení stromu paralelně se zářezem. Tento řez provedte tak hluboko, aby zůstal ještě stát zbytek kmene jako závěs. Zbytek kmene zabrání, aby se strom pootočil a padl na nesprávnou stranu. Zbytek stromu nepřefézejte.

Při přiblížení řezu pro porážení stromu k zářezu, by strom měl začít padat. Ukáže-li se, že strom možná nepadne požadovaným směrem, nebo se nakloní zpět a pilu sevře, přerušete řez a použijte pro otevření řezu a nasměrování stromu do požadovaného směru klíny ze dřeva, plastu nebo hliníku.

Začne-li strom padat, vytáhněte pilu z řezu, vypněte, odložte a opusťte rizikovou zónu únikovou cestou. **Pozor na padající větve a zakopnutí!**

### d) Odřezávání větví



Udržujte odstup od země. Nechte podpůrné větve, dokud není kmen rozřezán



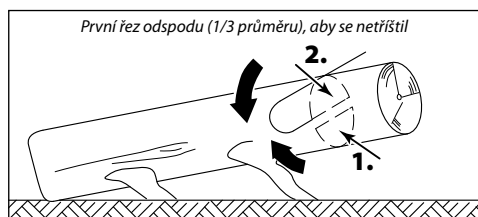
Tímto se rozumí oddělení větvi od poraženého stromu. Při odřezávání větvi ponechtejte nejdlavší větvi, které strom podepírají. Menší větve, oddělte jedním řezem. Větve, kterou jsou napnuté, by měly být odřezávány odspodu nahoru, aby se zabránilo sevření pily.

### e) Krácení kmene stromu

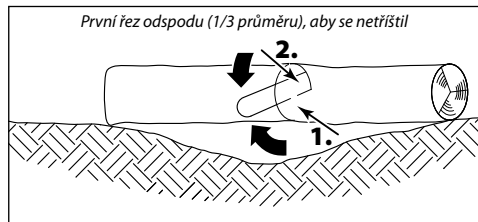
Pod tímto pojmem chápeme dělení stromu na části. Dbejte na pevný postoj a stejnoměrné rozložení tělesné hmotnosti na obě nohy. Je-li to možné, měl by kmen být podložený větvemi, trámy nebo klíny a podepřený. Dodržujte jednoduché pokyny pro snadné řezání.



Je-li celá délka kmene stejnoměrně podložená, jak znázorňuje obrázek, řežte odshora.



Leží-li kmen na jednom konci, jak znázorňuje obrázek, nařizněte nejdlavě 1/3 průměru kmene ze spodní strany, poté zbytek odshora na výšku spodního řezu.



Leží-li kmen nad terénní prohlubni podepřený na koncích, jak znázorňuje obrázek, nařizněte nejdlavě 1/3 průměru kmene ze spodní strany, poté zbytek odshora na výšku spodního řezu.



Při řezání ve svahu vždy stůjíte nad kmenem směrem do svahu, jak znázorňuje obrázek. Abyste v momentě „prořiznutí“ měli plnou kontrolu, snižte u konce řezu přítlak, aniž uvolníte pevné sevření držadel pily. **Pozor, aby se řetěz nedotýkal země!** Po ukončení řezu počkejte na zastavení řetězu, než pilu vyjmete.



**Pozor! Nikdy nepřecházejte od stromu ke stromu se zapnutou řetězovou pilou.**

## Údržba a servis



**Pozor! Nebezpečí poranění elektrickým proudem. Před jakoukoliv manipulací se strojem vytáhněte síťovou zástrčku ze zásuvky!**

- ❑ Zkontrolujte před každým použitím všechny části řetězové pily z hlediska opotřebení, obzvláště pilový řetěz, vodící lištu a hnací kolo řetězu.
- ❑ Pravidelně otáčejte vodící lištu, aby byl poměr řezání z jedné i druhé strany přibližně stejný. Tím se snižuje tření mezi řetězem a lištou, které jinak pile ubírá na výkonu, motor se přetěžuje a hrozí jeho poškození.
- ❑ Pro dosažení optimálního výsledku řezání je třeba pilový řetěz pravidelně brousit.
- ❑ Správně nabroušený pilový řetěz snižuje nebezpečí zpětného rázu a předchází vysokému opotřebení.
- ❑ Nepracujte s tupým nebo poškozeným pilovým řetězem. Důsledkem je silné namáhání těla, špatný výsledek řezání, rychlé opotřebení řetězu a přehřátí motoru.
- ❑ Pilový řetěz se musí nabrousit, pokud při řezání vzniká dřevěná moučka, nebo je viditelně znát snížená rychlost prořezu.
- ❑ K broušení použijte pilník kulatý o průměru 4 mm, nebo doporučujeme nechat ostření provést v odborné dílně.
- ❑ Dbejte na správné nastavení řetězu. Příliš utažený řetěz může při provozu vyskočit a vést ke zraněním. Při poškození řetězu je nutno jej ihned vyměnit. Minimální délka řezných zubů by měla činit minimálně 4 mm.
- ❑ Vyčistěte vždy po použití řetězovou pilu od pilin a oleje. Obzvláště dbejte na to, aby byly volné větrací otvory skříně (26) pro chlazení motoru (nebezpečí přehřívání).
- ❑ Při silném znečištění řetězu, popř. zanesení pryskyřicí musí být řetěz demontován a vyčištěn. Vložte řetěz na několik hodin do nádoby s čističem pilových řetězů. Potom opláchněte vodou a nebudete-li řetěz ihned používán, ošetřete servisním sprejem nebo běžným antikorozním sprejem.
- ❑ Při dlouhodobém uskladnění, vždy vyprázdňte nádržku na olej.
- ❑ Neskladujte pilu venku nebo ve vlhkých prostorách.
- ❑ Zkontrolujte skříně motoru a přípojny kabel před použitím z hlediska poškození. Při známkách poškození předejte řetězovou pilu do odborné dílny, popř. servisu.
- ❑ Zkontrolujte před každým použitím pily stav oleje. Chybějící olej vede k poškození řetězu, lišty a motoru.



**Pozor! Se zřetelem na bezpečnost před úrazem elektrickým proudem a zachování třídy ochrany, se musí všechny práce údržby a servisu, které vyžadují demontáž kapoty stroje, provádět pouze v autorizovaném servisním středisku!**

## Při technických problémech

- ❑ **Motor se nerozbíhá:** Zkontrolujte, zda je v zásuvce napětí. Zkontrolujte, zda není přívodní kabel přerušený. Pokud to nevede k výsledku, předejte řetězovou pilu do odborné dílny nebo do servisu výrobce.
- ❑ **Řetěz se nerozbíhá:** Zkontrolujte polohu ochrany ruky (4). Řetěz běží jen při uvolněné brzdě.
- ❑ **Silné jiskření v motoru:** Motor nebo uhlíkový kartáč je poškozený. Předejte řetězovou pilu do odborné dílny nebo do servisu výrobce.
- ❑ **Neteče olej:** Zkontrolujte hladinu oleje. Vyčistěte otvory v liště pro průtok oleje (viz také odpovídající pokyny v části „Údržba a servis“). Pokud to nevede k úspěchu, předejte řetězovou pilu do odborné dílny nebo do servisu výrobce.



**Pozor! Jiné údržbářské nebo opravářské práce, než jsou uvedené v tomto návodu k použití, smějí provádět pouze pověření odborníci nebo servis výrobce.**



**Pozor! Při poškození přívodního kabelu tohoto přístroje jej smí vyměnit pouze výrobcem stanovený servis, nebo servis výrobce, protože je k tomu třeba speciální nářadí.**

## Skladování

Zabalенý stroj lze skladovat v suchém skladu bez vytápění, kde teplota neklesne pod  $-5\text{ }^{\circ}\text{C}$ .

Nezabalенý stroj uchovávejte pouze v suchém skladu, kde teplota neklesne pod  $+5\text{ }^{\circ}\text{C}$  a kde bude zabráněno náhlým změnám teploty.

## Recyklace

Elektronářadí, příslušenství a obaly by měly být dodány k opětovnému zhodnocení nepoškozující životní prostředí.

### Pouze pro země EU:

Nevyhazujte elektronářadí do domovního odpadu!

Podle evropské směrnice 2002/96/ES o starých elektrických a elektronických zařízeních a jejím prosazení v národních zákonech musí být neupotřebitelné rozebrané elektronářadí shromážděno k opětovnému zhodnocení nepoškozujícímu životní prostředí.

## Záruka

Pro naše stroje poskytujeme záruku na materiální nebo výrobní vady podle zákonných ustanovení dané země, minimálně však 12 měsíců. Ve státech Evropské unie je záruční doba 24 měsíců při výhradně soukromém používání (prokázáno fakturou nebo dodacím listem).

## Poznámka

Na základě neustálého výzkumu a vývoje jsou vyhrazeny změny zde uvedených technických údajů.

**EU PROHLÁŠENÍ O SHODĚ**

---

**Výrobce:** PROTECO nářadí s.r.o.  
Radlická 2487/99 150 00 Praha 5  
Česká republika, IČO: 47453630

**Výrobek:** 51.06-PRE-2400 pila řetězová elektrická 2400 W PROTECO  
**Typ:** OT7C101BS

Výrobek splňuje všechna příslušná ustanovení technických předpisů, tj. předmětných směrnic Evropských společenství a nařízení vlády ČR.

Směrnice č. 2014/30/EU (Nařízení vlády ČR č. 117/2016 Sb.)  
Směrnice č. 2006/42/EC (Nařízení vlády ČR č. 17/2003 Sb.)  
Směrnice č. 2005/88/EC (Nařízení vlády ČR č. 198/2006 Sb.)  
Směrnice č. 2015/863/EU (ROHs2) (Nařízení vlády ČR č. 391/2016 Sb.)

**Při posouzení shody byly použity následující normy:**

EN ISO 12100:2010  
EN60745-1:2009/A11:2010  
EN60745-2-13:2009/A1:2010  
IEC60745-1:2006  
EN 62321-4:2014  
EN 62321-5:2014  
EN 62321-7-1:2015  
EN 62321-7-2:2017  
AfPS GS 2014:01 PAK  
Hladina akustického tlaku Lpa - 94 dB(A)  
Hladina akustického výkonu Lwa - 107 dB(A)

**Posouzení shody bylo vydáno na základě zkoušek provedených zkušebnou :**  
TÜV SÜD Product Service GmbH, Certification Body, Ridlerstrasse 65, Munich, Germany.  
**Na základě certifikátů a test reportů č. 704031953805-00, M6A 094333 0021, Z1A09433 0020, 70.400.19-538.01-03.01.**

**Poslední dvojčíslí roku, v němž bylo označení CE na výrobek umístěno: 20**

Osoba pověřená kompletací technické dokumentace: Libor Knap  
Podbřeží 63  
518 03

V Podbřeží dne 22. 06. 2020

.....  
Libor Knap  
jednatel společnosti



## ZÁRUČNÍ LIST

Razítko a podpis prodejce:

.....

Datum prodeje: .....

Záznamy o provedených opravách (datum, podpis):

1. ....

2. ....

3. ....



Výrobce:  
PROTECO nářadí s.r.o.  
Provozovna: Podbřezí 63, 518 03  
[www.proteco-naradi.cz](http://www.proteco-naradi.cz)