

PROTECO®

**DRTIČ VĚTVÍ
2400W**



CE

PROTECO®

51.06-DV-2400

Původní návod k použití pro drtič větví 2400W.

Vážený zákazník, děkujeme Vám za zakoupení výrobku značky PROTECO.

TECHNICKÉ ÚDAJE:

Technické údaje	51.06-DV-2400-drtič větví 2400W
Jmenovité napětí (V)	230-240V~ 50Hz
Jmenovitý výkon (W)	2400
Otáčky při volnoběhu (min ⁻¹)	4500
Max. drtičí průměr (mm)	Ø39
Hladina akustického tlaku dB(A)(EN13683)	95,3 (K=3dB)
Hladina akustického výkonu dB(A)(2000/14/EC)	107,7 (K=3dB)
Hladina akustického výkonu dB(A) (2000/14/EC)	110
Čistá hmotnost (kg)	10.7

DŮLEŽITÉ**PŘEČTĚTE PEČLIVĚ PŘED POUŽITÍM
ULOŽTE PRO BUDOUCÍ POUŽITÍ****Bezpečné pracovní postupy****Školení**

Před vlastním provozem zařízení se seznámte s tímto návodem k použití.

Příprava

- 1) Nedovolte dětem pracovat s tímto strojem;
- 2) Nepracujte se zařízením v přítomnosti okolostojících osob;
- 3) Nepřipojujte poškozený kabel k napájení a nedotýkejte se ho dříve, než bude odpojený ze sítě. Poškozený kabel může přijít do kontaktu se součástmi stroje, které jsou pod napětím.
- 4) Během práce se strojem noste ochranu sluchu a brýle;
- 5) Nenoste volný oděv nebo visící kravaty;
- 6) Pracujte se strojem pouze na otevřeném prostranství (např. ne blízko stěny nebo jiného pevného předmětu) a na pevném a rovném povrchu.
- 7) Neprovazujte stroj na dlážděném nebo štěrkovitém povrchu, kde by mohlo dojít k poranění vyvrstveným materiálem;
- 8) Před spuštěním stroje zkontrolujte, zda jsou všechny šrouby, matice a další spojovací prvky řádně utaženy a uchyceny a kryty i ochrany na svém místě. Vyměňte poškozené nebo nečitelné štítky;

Obsluha

- 1) Před spuštěním stroje se podívejte, zda je prázdný prostor na podávání materiálu;
- 2) Držte se mimo dosah vstupního otvoru podávání;
- 3) Zabraňte tomu, aby se ruce nebo jiná část těla či oděvu dostala do prostoru podávání, výsypného žlabu nebo jiné pohyblivé části stroje;

- 4) Udržujte po celou dobu pevný postoj a rovnováhu. Nenaklánějte se. Nestůjte výše než je základna stroje při podávání materiálu do stroje;
- 5) Při práci s těmito stroji se vždy držte mimo výsypný prostor;
- 6) Při podávání materiálu do stroje buďte velmi opatrní, aby neobsahoval kusy kovu, horniny, lahve, plechovky nebo jiné cizí předměty;
- 7) Jestliže drtící ústrojí narazí na nějaké cizí předměty nebo se objevuje neobvyklý zvuk či vibrace, okamžitě vypněte napájení a zastavte stroj. Odpojte stroj od sítě a proveďte následující kroky:
Kontrola poškození;
Zkontrolujte a utáhněte všechny povolené díly;
Poškozené díly nechte vyměnit nebo opravit pomocí dílů s odpovídajícími specifikacemi.
- 8) Nedovolte, aby se zpracovávaný materiál shromažďoval ve výsypné sekci a tím bránil jejímu řádnému vyprázdnění. Může dojít k zpětnému vymrštění materiálu vstupním podávacím otvorem;
- 9) Pokud dojde k ucpání stroje, vypněte napájení a odpojte jej od sítě. Poté odstraňte odpad. Chraňte zdroj napájení před odpadem a zanášením, aby nedošlo k poškození napájecího zdroje nebo případnému požáru.
- 10) Nesundávejte kryty nebo jiné ochranné prvky a udržujte je v dobrém stavu;
- 11) Nepřenášejte stroj při zapnutém napájení;
- 12) Při každém opuštění pracovního prostoru vypněte napájení a odpojte stroj ze sítě;
- 13) Nenaklánějte stroj připojený k síťovému napájení.
- 14) Zabraňte kontaktu prodlužovacích kabelů s drtícím ústrojím.

Údržba a skladování

- 1) Po zastavení stroje kvůli provádění údržby, kontroly nebo skladování či výměně příslušenství jej nejdříve vypněte a vytáhněte zástrčku ze sítě. Ujistěte se, že všechny rotující části stojí a vytáhněte klíč. Před provedením jakýchkoli kontrol nebo úprav atd. nechejte stroj vychladnout.
- 2) Před uložením nechte stroj vychladnout;
- 3) Při údržbě drtícího ústrojí mějte na paměti, že i drtící ústrojí bude v pohybu při ručním otáčení motoru.
- 4) Udržujte chladicí otvory očistěné od odpadu a dalších usazenin, aby nedošlo k poškození motoru nebo případnému požáru.
- 5) Pravidelně kontrolujte napájecí a prodlužovací kabel, zda nevykazují známky stárnutí. Nepoužívejte nářadí s poškozenými kabely.
- 6) Nikdy nevyvínejte funkci blokování ochranného krytu.

RADY A POKYNY K BEZPEČNOSTI

Toto nářadí nesmějí používat osoby (včetně dětí) se sníženými fyzickými, smyslovými nebo duševními schopnostmi nebo nedostatečnými zkušenostmi a znalostmi, pokud nejsou pod dohledem nebo instruvání o použití nářadí osobou odpovědnou za jejich bezpečnost.

Udržujte mimo dosah dětí.

VAROVÁNÍ! Při používání elektrického zahradního nářadí je třeba vždy dodržovat základní bezpečnostní opatření, abyste snížili riziko požáru, úrazu elektrickým proudem a úrazů osob.

DŮLEŽITÉ - Bezpečnost, zdraví a životní prostředí

V zájmu bezpečného používání našeho elektrického nářadí si pozorně přečtěte následující bezpečnostní a pracovní pokyny a řiďte se jimi.

Před prací s tímto výrobkem si přečtěte všechny pokyny a uložte je pro budoucí použití.

Před vlastním použitím stroje proveďte kontrolu podle následujícího seznamu.

1. Opláštění přívodního kabelu v zástrčce nebo zásuvce je bezpečně uchyceno v kabelové svorce.
2. Opláštění prodlužovacího kabelu není poškozené.

VAROVÁNÍ: Před použitím drtiče si pečlivě přečtete pokyny a seznamte se s ovládacími prvky a správným používáním zařízení.



VAROVÁNÍ: Pozor – rotující nože. Držte se mimo dosah rotujících součástí drtiče. Nedotýkejte se vstupního otvoru nebo výsypného žlabu. Po vypnutí stroje se nože budou ještě otáčet přibližně 5 sekund.



Existuje nebezpečí, že některé předměty mohou být vymrštěny drtičem. Udržujte okolostojící mimo dosah drtiče.



VAROVÁNÍ: Pokud během prací dojde k poškození kabelu, nedotýkejte se ho. Okamžitě odpojte zástrčku od napájení nebo drtič od napájení ze sítě, i když ho nepoužíváte nebo během prací na samotném stroji (např. výměna dílů, opravy, čištění a nastavení).



VAROVÁNÍ: Vždy noste ochranné brýle, chránítka na uši a rukavice.



VAROVÁNÍ: Nepracujte s drtičem za deště nebo v mokřém prostředí. Chraňte jej před vlhkostí.



VAROVÁNÍ: Noste ochranné rukavice



VAROVÁNÍ: Dbejte, aby se do stroje nedostaly spolu s větvemi kovové předměty, kameny, lahve, plechovky nebo jiný odpad.

VAROVÁNÍ: Při manipulaci se strojem jej nejdříve odpojte od síťového napájení.

Pozor

Při spuštění stroje může dojít k poklesu napětí v síti.

To může ovlivnit další zařízení (např. blikání kontrolky). Pokud je impedance síťového napájení Z_{max} menší než 040 ohmů při 50Hz, takové poruchy se nepředpokládají. V případě nutnosti požádejte o informace místního dodavatele elektřiny.

Používejte prodlužovací kabely do venkovního prostředí

Pokud pracujete venku, používejte pouze prodlužovací kabely určené do venkovního prostředí.

Udržujte pracovní prostor v čistotě

Neudržované a neuklizené plochy mohou přivodit poranění.

Berte v úvahu pracovní prostředí

Nepracujte s nářadím za deště.

Nepoužívejte nářadí v mokřém nebo vlhkém prostředí.

Udržujte pracovní prostor dobře osvětlený.

Nepoužívejte elektrické nářadí tam, kde hrozí nebezpečí požáru nebo výbuchu.

Ochrana proti úrazu elektrickým proudem

Zabraňte dotyku těla s uzemněnými povrchy, např. potrubí, kabely apod.

Zabraňte pohybu dětí nebo domácích zvířat v pracovní oblasti

Nedovoďte, aby se návštěvníci dotýkali stroje nebo prodlužovacího kabelu. Všichni návštěvníci by se měli zdržovat mimo pracovní oblast.

Skladování nářadí po ukončení prací

Po ukončení prací skladujte nářadí na suchém, vyvýšeném a uzamčeném místě mimo dosah dětí.

Používejte správné nářadí

Používejte nářadí pouze k určenému účelu.

Řádně se oblékejte

Nenoste volný oděv nebo šperky, které mohou zachytit pohyblivé části stroje. Při práci venku doporučujeme rukavice a protiskluznou obuv. Dlouhé vlasy chraňte vhodnou pokrývkou hlavy.

Používejte osobní ochranné prostředky

Používejte ochranné brýle, obličejový kryt nebo masku proti prašnosti. Při delší práci se strojem nebo při vysoké hlučnosti, použijte ochranu sluchu.

Nepřetěžujte nářadí

Bude svou práci dělat lépe a bezpečněji v rozsahu, pro které je určeno.

Zajistěte kabel

Zajistěte kabel tak, abyste o něj neklopýtli, nestáli na něm nebo ho zatížili velkým závažím. Přesvědčte se, že kabel není poškozený.

Nezneužívejte kabel

Nepřemisťujte nářadí tažením za kabel nebo pro odpojení ze zásuvky. Mějte kabel mimo dosah zdrojů tepla, oleje a ostrých hran.

Nenaklánějte se

Udržujte po celou dobu pevný postoj a rovnováhu.

Provádějte údržbu nářadí

Mějte řezný kotouč vždy ostrý k dosažení lepšího výkonu. Dodržujte pokyny pro mazání a výměnu příslušenství. Pravidelně kontrolujte kabel nářadí a je-li poškozený, nechte ho opravit v autorizovaném servisním středisku. Rovněž kontrolujte i prodlužovací kabel a je-li poškozený, vyměňte ho. Udržujte rukojeti suché, čisté, bez oleje a mastnoty.

Kontrolujte poškozené díly

Před další prací s nářadím pečlivě kontrolujte funkčnost ochranného krytu nebo jiného dílu, který by mohl být poškozený. Zkontrolujte vyrovnání pohyblivých částí, volný chod těchto částí, montáž a jakékoli další podmínky, které mohou ovlivnit provoz nářadí. Ochranný kryt nebo jiná část nářadí, které jsou poškozené, by měly být řádně opraveny autorizovaným servisním střediskem, pokud není jinak uvedeno v tomto návodu.

Odpojte nářadí ze sítě

Pokud nářadí nepoužíváte nebo před jeho údržbou či výměně příslušenství vždy odpojte nástroj ze sítě.

Odstanění klíčů

Před zapnutím nářadí vždy zkontrolujte, zda jste odstranili všechny klíče.

Zabraňte neúmyslnému spuštění

Nezapojujte nářadí s prstem na vypínači. Zajistěte, aby při zapojení nářadí do sítě byl vypínač vypnutý.

Bud'te bdělí

Věnujte se práci. Používejte zdravý rozum. Nepoužívejte nářadí, jste-li unaveni.

Varování!

Použití jakéhokoli příslušenství nebo přídavného zařízení, které není uvedeno v tomto návodu k použití, představuje riziko úrazu.

Svěřte opravu nářadí kvalifikované osobě

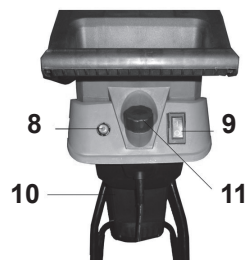
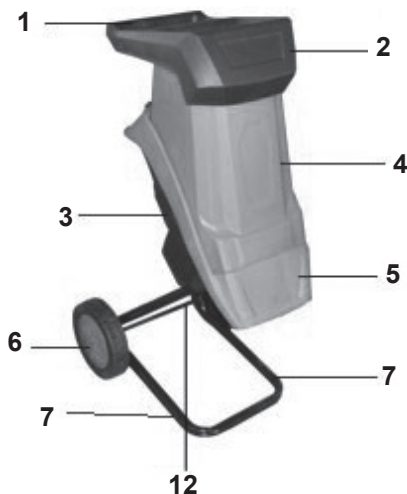
Toto elektrické nářadí je v souladu s příslušnými bezpečnostními požadavky. Opravy by měly provádět pouze zástupce autorizovaného servisu.

Další bezpečnostní pokyny

1. Napájecí napětí musí odpovídat napětí uvedenému na typovém štítku.
2. Doporučuje se používat drtič se zařízením na zbytkový proud (RDC) s vypínacím proudem nepřesahujícím 30mA.
3. Používejte pouze prodlužovací kabely, které nejsou slabší než elektrická šňůra s pryžovou izolací (H07RN-F). Přednostně používejte jasně zbarvené prodlužovací kabely, které jsou dobře viditelné.
4. Věnujte se práci. Používejte zdravý rozum.
5. Buďte opatrní, když jsou nože v chodu.
6. Nepřemísťujte nářadí tažením za kabel nebo pro odpojení ze zásuvky. Mějte kabel mimo dosah zdrojů tepla, oleje a ostrých hran. Zajistěte kabel tak, abyste o něj neklopýtli, nestáli na něm nebo ho zatížili velkým závažím. Přesvědčte se, že kabel není poškozený.
7. Nepokoušejte se otevřít kryt nářadí. Nepokoušejte se žádným způsobem upravovat nářadí.
8. Napájecí kabel by měl vyměnit pouze zástupce autorizovaného servisu.
9. Nepoužívejte drtič s poškozenými nebo opotřebovanými kabely.
10. Nepřipojujte poškozený kabel k napájení a nedotýkejte se ho dřívě, než bude odpojený ze sítě. Poškozený kabel může přijít do kontaktu se součástmi stroje, které jsou pod napětím.
11. Nedotýkejte se drtičoho ústrojí dřívě, než je nářadí odpojeno od sítě a drtičí ústrojí se zastaví.
12. Zabraňte kontaktu prodlužovacích kabelů s drtičím ústrojím. Drtičí ústrojí může kabely poškodit a zapříčinit jejich zkratování.
13. Vytáhněte zástrčku ze zásuvky:
kdykoliv je stroj ponechán bez dozoru.
před čištěním po jeho ucpání.
před kontrolou, čištěním nebo jinou činností na stroji.
Jestliže drtičí ústrojí narazí na nějaké cizí předměty, zkontrolujte rozsah poškození a v případě nutnosti proveďte opravu.
Totéž proveďte i v případě neobvyklých vibrací.

Jaká je specifikace tohoto výrobku?

1. rukojeť
2. násypka
3. kryt motoru
4. tělo drtiče
5. výsypný žlab
6. kolečko s krytem
7. nožka
8. jistič
9. hlavní vypínač
10. napájecí kabel
11. otočný knoflík
12. osa



Poznámka: Maximální průměr větve závisí na tvrdosti dřeva.

Jak mohu sestavit tento výrobek?

Vložte osu do předvrtaných otvorů v nožce.

Výberte podpěry A a B označené písmenem vyraženým na podpěře.

Vložte nožku do těla.



Zajištěte v otvoru vložit



Montujte kolečko ve stejném pořadí dle obrázku a neutahujte příliš matici.



Utáhněte otočný knoflík. Knoflík má bezpečnostní spínač. Zajistěte, aby byl utažený, jinak se motor nespustí.



POZNÁMKA: Nepoužívejte stroj bez násypky.

Jak mám používat tento výrobek?

Před použitím stroje se přečtěte pečlivě pokyny a seznamte se s funkcemi stroje.

Před prohlídkou nebo údržbou některé části zařízení vypněte stroj, vytáhněte zástrčku ze sítě a zkontrolujte, že se zastavily všechny jeho rotující části.

1. Před spuštěním zkontrolujte materiál určený k drcení. Odstraňte všechny předměty nebo odpad, který by mohl být vyvržen, zaseknutý nebo zapletený do nožů. Odstraňte hlínu z kořenových balů. Cizí tělesa jako kameny, sklo, kovy, tkanina nebo plasty se nesmí dostat do násypky, jinak by mohly poškodit nože.

2. Stroj vždy umístěte na rovný povrch. Během práce ho nenaklánějte a nepřemísťujte ho.

3. Před podáváním materiálu do násypného žlabu vyčkejte, dokud nože nedosáhnou pracovní otáčky.

4. Používejte stroj pouze k drcení následujících materiálů:

Proutky a větve

Odpad z prořezaných keřů

Odpad z ořezaných živých plotů

Rostlinný a jiný zahradní odpad

Listí a kořeny rostlin (před drcením odstraňte hlínu z kořenů)

5. Nevkládejte do drtiče měkký odpad, jako je kuchyňský odpad, ale kompostujte ho.

6. Naplňte materiál určený k drcení do rohu přírodního žlabu, pokud není příliš objemný a nože ho vtáhnou dovnitř.

7. Vkládejte pouze tolik materiálu, aby nedošlo k ucpání vstupního žlabu.

8. **Varování:** Dlouhý materiál vyčnívající ze stroje se může při vtahování zmitat. Stůjte v bezpečné vzdálenosti.

9. Zajistěte, aby drcený materiál volně vypadal z výsypného žlabu.

10. Pro jemnější kompost lze provést opakované drcení již drceného materiálu.

11. Nedovolte, aby se drcený materiál nakupil do té míry, že ucpe výsypný žlab. V opačném případě se může dostat zpět k nožům, které ho vyhodí do násypky.

12. Organický materiál obsahuje velké množství vody a mizy, které se mohou nalepit na stěny drtiče. Je dobré nechat materiál k drcení několik dní vysychat. Ale velké větve se nejlépe rozdrtí, když jsou čerstvé.

13. Pokud během drcení dojde k zahlcení a zastavení nožů, okamžitě zastavte drtič, odpojte ho od sítě a zjistěte příčinu zastavení.

14. Odstraňte veškeré zaseknuté nečistoty z nožů a před zahájením další práce je zkontrolujte, zda nedošlo k jejich poškození.

15. Pokud nůž uvázne na dobu delší 5 sekund, spustí se nadproudivý vypínač a stroje se vypne. Před opětovným spuštěním nechte stroj vychladnout po dobu nejméně 1 minuty. Poté stlačte nadproudivý vypínač a hlavním vypínačem ON/OFF zapněte stroj.

16. Pokud drtící mechanismus narazí na cizí předmět nebo se projevuje nezvyklý hluk či vibrace, okamžitě stroj vypněte a vyčkejte, až se zastaví drtící ústrojí. Vytáhněte zástrčku ze zásuvky a proveďte následující kroky:

i) Zkontrolujte, zda nedošlo k poškození.

ii) Vyměňte nebo opravte poškozené díly.

iii) Zkontrolujte a utáhněte všechny uvolněné součásti.

17. Pokud se stroj ucpe, vypněte ho a vyčkejte, až se zastaví drtící ústrojí. Před jeho vyčištěním vytáhněte zástrčku ze sítě.

18. Udržujte chladicí otvory očištěné od odpadu a dalších usazenin, aby nedošlo k poškození motoru nebo případnému požáru.

19. Při každém opuštění pracovního prostoru vypněte napájení, nechte zastavit drtící ústrojí a odpojte stroj ze sítě.

20. Nedovolte, aby se drcený materiál nakupil do té míry, že ucpe výsypný žlab. V opačném případě brání řádnému vyprázdnění a může se dostat zpět k nožům, které ho vyhodí do násypky.

Jak mám obsluhovat drtič?

Spuštění a zastavení drtiče

Pro spuštění přepněte vypínač na „1“ a pro vypnutí přepněte na „0“.

Jestliže se stroj nespustí, stiskněte tlačítko „jistič“ a přesvědčte se, že jste připojeni k síti.

Po několika minutách chodu stroje, můžete začít s drcením.

Jistič se aktivuje za následujících okolností:

- Zahlcení řezacího kotouče drceným materiálem.
- Jestliže je materiál, určený k drcení, větší, než je kapacita motoru.
- Příliš velký odpor vůči noži.

Po aktivaci jističe vypněte drtič a odpojte ho od sítě.

- Odšroubujte otočný knoflík a otevřete horní část drtiče.
- Odstraňte nečistoty nebo překážky v prostoru řezání.
- Vraťte horní část a utáhněte otočný knoflík.
- Ponechte motor několik minut vychladnout.
- Připojte napájení a stiskněte tlačítko jističe.
- Když je vše připraveno k drcení, přepněte vypínač na „1“.

Varování: NIKDY nepoužívejte utahovací knoflík, aniž byste vypnuli stroj a vytáhli zástrčku ze zásuvky.

Varování: Drtič se zastaví během 5 sekund po vypnutí.

Použití plunžru

K dispozici je plunžr, který napomáhá vlačování méně objemného materiálu, jako jsou malé větvičky, listí, jiný zahradní odpad a vegetace do násypky.

- Vložte materiál do násypky.
- Vložte plunžr do násypky a stlačujte materiál na drtící ústrojí.
- Dříve než přidáte další materiál, počkejte, až bude veškerý předchozí materiál rozdrcený.



POZNÁMKA: Nevkládejte prsty do násypky.

POZNÁMKA: Nepoužívejte nářadí bez násypky.

POZNÁMKA: Nepřetěžujte.

Jak mám shromažďovat rozdrčený materiál?

Před nasazením nebo sundáním sběrného vaku vypněte napájení.

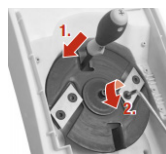
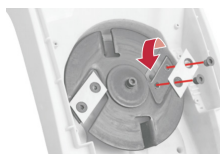
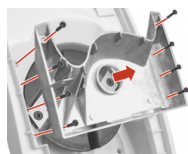
Můžete použít dodaný sběrný vak (je-li součástí dodávky) nebo umístit drtič na celtovinu pro zachycení drceného materiálu.

Při použití sběrného vaku je nutné, abyste háčky na sběrném vaku zavěsily na boční stěny výsypného žlabu.

Varování: Sběrný vak ani rozdrčený materiál nesmí zakrývat ventilační otvory na stroji.

Jak mám vyměnit nože?

1. Vypněte drtič a odpojte ho od sítě.
2. Demontujte horní sestavu násypky odšroubováním výstružného knoflíku zajišťujícího sestavu k tělu stroje.
3. Nože mají dva břity. Když se nože opotřebují, lze je obrátit a použít druhé ostří.
4. Při výměně nožů doporučujeme používat pracovní rukavice.
5. Blokujte řezací kotouč pomocí imbusového klíče. Odšroubujte dva vnitřní šrouby se šestihrannou hlavou a poznamenejte si polohu řezného úhlu nože.
6. Sejměte nůž a otočte ho o 180° a nasadte nůž na řezací kotouč tak, aby břit směřoval dolů.
7. Opakujte tento postup u druhého nože.



Pokud se opotřebují oba břity nože, je třeba oba vyměnit. Nože mohou být znovu naostřeny, ale musí to provést zkušená osoba s použitím obtahovacího brousku. Nedoporučujeme, abyste to provedli sami, protože váha každého nože rozhoduje o zachování vyváženosti řezacího kotouče. Jakákoliv nevyváženost může vést k poškození stroje a případnému úrazu jeho obsluhy.

Jak mám udržovat tento výrobek?

1. **Varování:** Během údržby a čištění zajistěte, aby byl stroj odpojený od sítě.
2. Po zastavení stroje kvůli provádění údržby, kontroly nebo skladování či výměně příslušenství jej nejdříve vypněte a vytáhněte zástrčku ze sítě. Poté můžete provádět jeho kontroly nebo úpravy.
3. Použitý prodlužovací kabel nesmí být slabší, než je přívodní kabel dodávaný s nářadím.
4. Pravidelně kontrolujte napájecí a prodlužovací kabel, zda nevykazují známky stárnutí. Nepoužívejte nářadí s poškozenými kabely.
5. Při údržbě drtičícího ústrojí mějte na paměti, že i když se motor nespustí kvůli funkci blokování ochrany, drtičící ústrojí bude stále v pohybu při ručním otáčení motoru.
6. Nikdy se nepokoušejte vyřadit funkci blokování ochrany.
7. Pomocí kartáče odstraňte usazenou hmotu.
8. Po použití vždy očistěte stroj. Plastové tělo a díly omyjte mýdlem a vlhkým hadříkem. Nepoužívejte k čištění žíravé čisticí prostředky nebo rozpouštědla.
9. Nikdy nečistěte drtič proudem vody nebo oplachováním. Přesvědčte se, že v drtiči není žádná voda.
10. Používejte pouze doporučené příslušenství a přídatná zařízení.

Likvidace

Po ukončení životnosti přístroj, příslušenství a obal odevzdejte v souladu s požadavky na ochranu životního prostředí do recyklační sběrně.

Evidenční číslo výrobce: 02355/05-ECZ

**Informace**

Firma PROTECO nářadí s.r.o. není zodpovědná za škody nebo zranění způsobená nesprávným používáním. Všechny informace, vyobrazení a specifikace se zakládají na nejnovějších informacích o výrobku, které byly k dispozici v době vytisknutí tohoto návodu. Na pracovním místě se mohou vyskytnout faktory, které mohou ovlivnit hodnoty, mající trvalé účinky, charakterizující pracovní prostor - jako jsou zdroje prachu, hluku atd. Příпустné hodnoty na pracovním místě mohou být také různé v jednotlivých zemích. Informace slouží uživateli zařízení k lepšímu zhodnocení nebezpečí a rizik.

Výrobce si vyhrazuje právo na technické, estetické a funkční změny svých výrobků bez předchozího upozornění. Je to v souvislosti se snahou výrobce o neustálý vývoj a inovaci svých výrobků. Změny obrazové a textové informace a tiskové chyby vyhrazeny.

EU PROHLÁŠENÍ O SHODĚ

Výrobce: PROTECO nářadí s.r.o., Radlická 2487/99, 150 00 Praha 5
Česká republika, IČO: 47453630

Výrobek: 51.06-DV-2400 Drtič větvi 2400W PROTECO

Typ výrobku: HT6533

Výrobek splňuje všechna příslušná ustanovení technických předpisů, tj. předmětných směrnic Evropských společenství a nařízení vlády ČR.

Směrnice č. 2006/42/EC (Nařízení vlády ČR č. 176/2008 Sb.)
Směrnice č. 2011/65/EU (RoHS) (Nařízení vlády ČR č. 481/2012 Sb.)
Směrnice č. 2005/88/EC (Nařízení vlády ČR č. 198/2006 Sb.)
Směrnice č. 2004/108/ES (Nařízení vlády ČR č. 616/2006 Sb.)
Směrnice č. 2006/95/EC (Nařízení vlády ČR č. 17/2003 Sb.)

Při posouzení shody byly použity následující normy:

EN 55014-1:2006+A1+A2
EN 55014-2:1997+A1+A2
EN 61000-3-2:2006+A1+A2
EN 61000-3-11:2000
EN 60335-1:2002+A1+A11+A12+A2+A13+A14+A15
EN 60335-1:2012+A11
ZEK 01.4-08/11.11
EN 13683:2003+A2
EN 62233:2008
Emise hluku: Lwa 110 dB
IPX4

Posouzení shody bylo vydáno na základě zkoušek provedených zkušebnou: TÜV Rheinland LGA Products GmbH, Tillystrasse 2, 90431 Nürnberg.
S TÜV Rheinland Ltd. Chaoyang District, Beijing, 100022, China.

Podle vydaných reportů a certifikátů:

AM 50294918 0001, 15059428 004, AE50255004 0001, 15060348 001, 15060348 002,
AE50262911 0001, S50267446 0001, 15059428 003, S50264596 0001-0002, 15059428 001

Poslední dvojčíslí roku, v němž bylo označení CE na výrobek umístěno: 19

Osoba pověřená kompletací technické dokumentace: Libor Knap
Podbřezí 63
518 03



V Podbřezí dne 10. 01. 2019

PROTECO
Libor Knap nářadí s.r.o.
jednatel společnosti
Radlická 2487/99
150 00 Praha 5 - Smíchov

ZÁRUČNÍ LIST / ZÁRUČNÝ LIST / GARANTIESCHEIN

Razítko a podpis prodejce / Pečiatka a podpis predajcu / Händlerstempel und Unterschrift:

.....

Datum prodeje / Dátum predaja / Verkaufsdatum:

Záznamy o provedených opravách (datum, podpis):

Záznamy o vykonaných opravách (dátum, podpis):

Bemerkungen über vorgenommenen Reparaturen (Datum, Unterschrift):

1.

2.

3.

 **PROTECO®**



Výrobce:
PROTECO náradí s.r.o.
Provozovna: Podbřezí 63, 518 03
www.proteco-naradi.cz

 **PROTECO®**