

PROTECO®

BRUSKA NA SÁDROKARTÓN 600 W

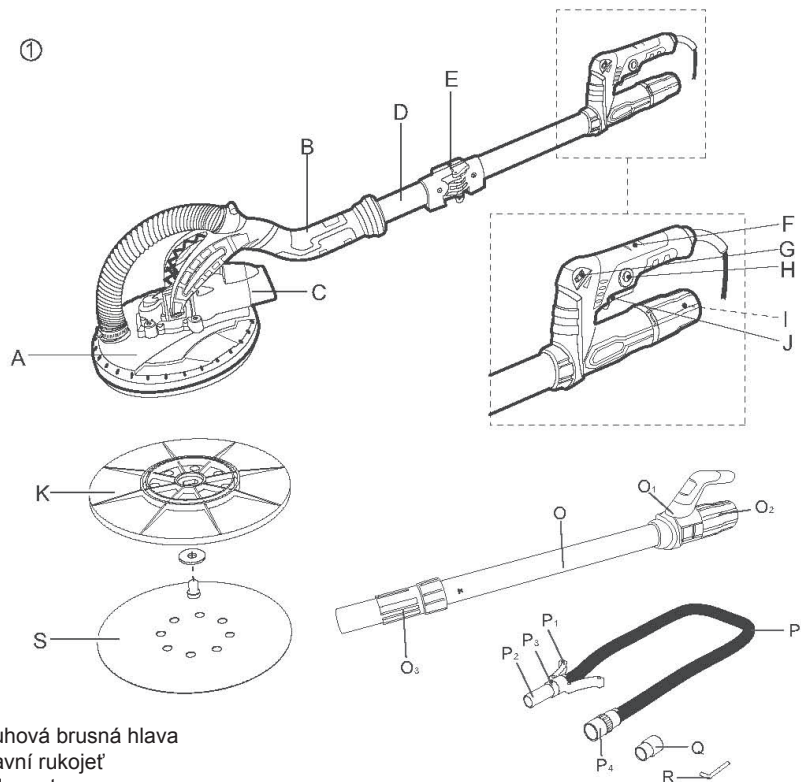


CE

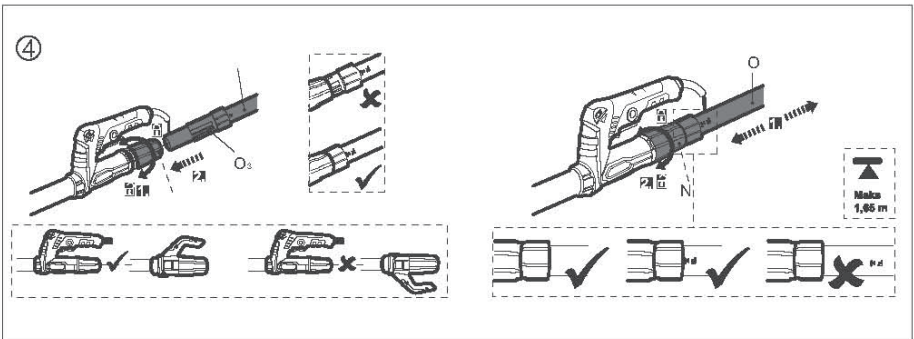
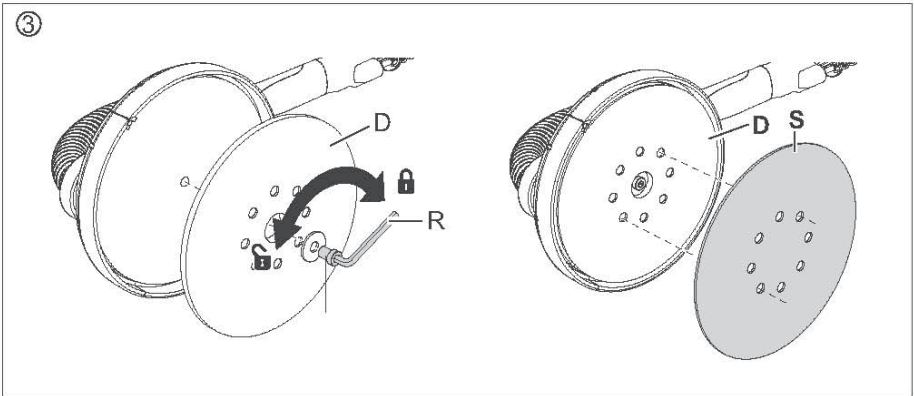
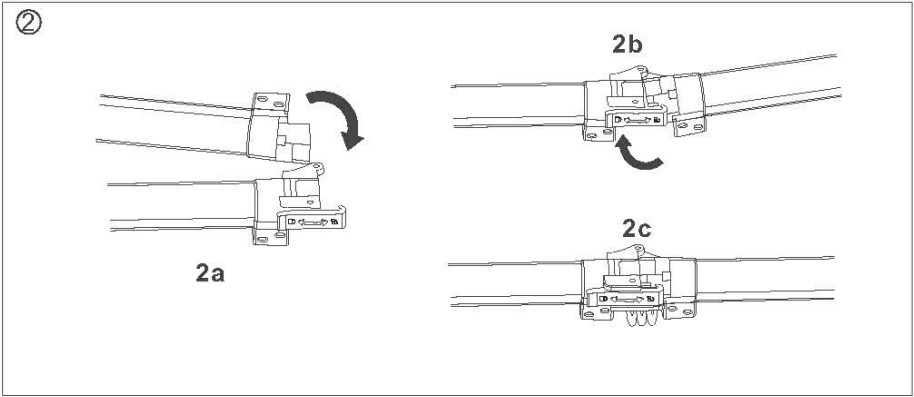
PROTECO®

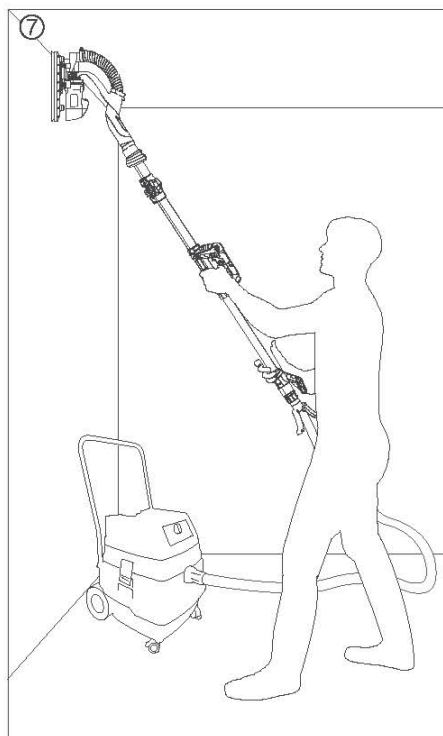
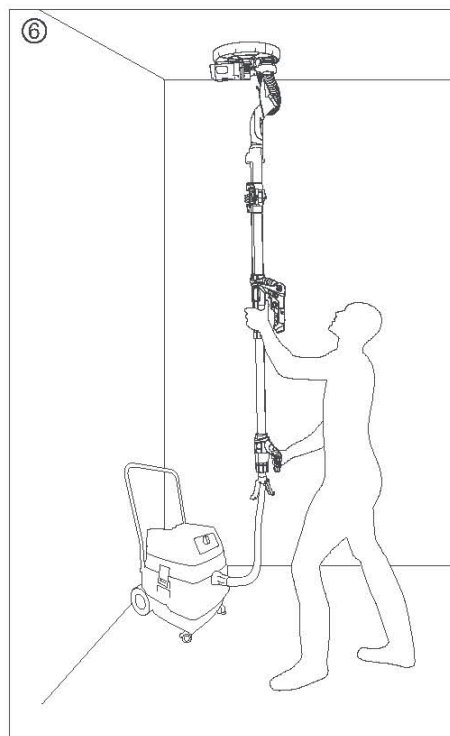
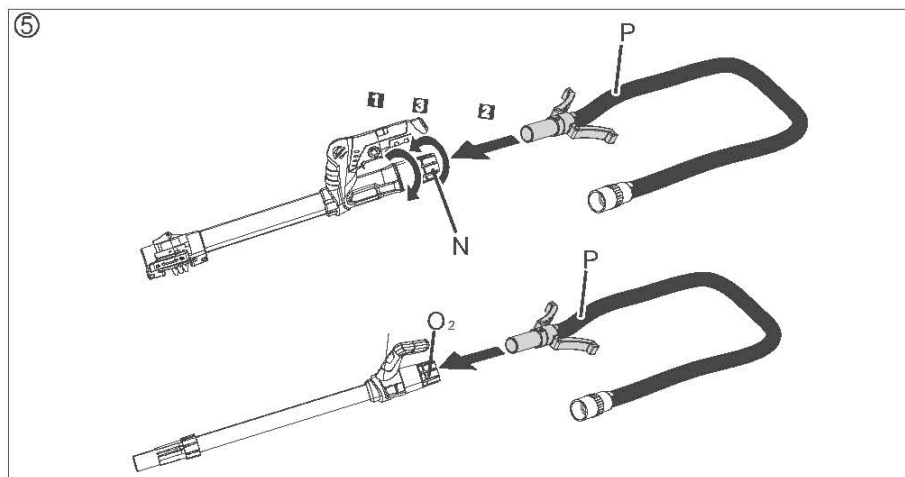
51.03-SB-600

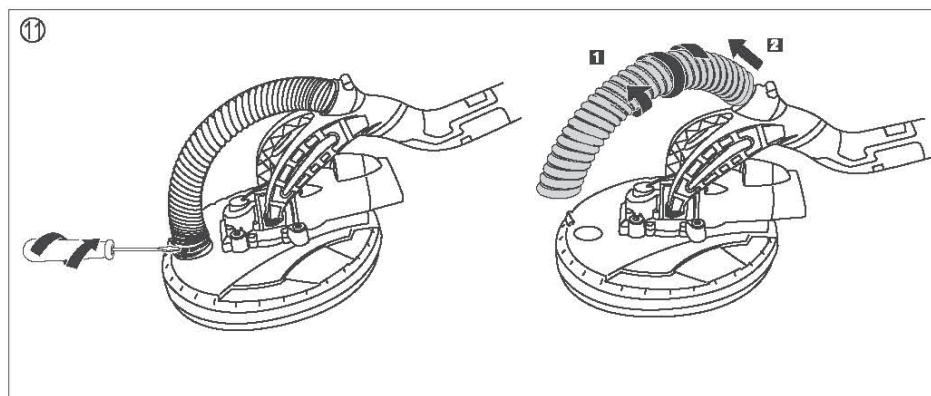
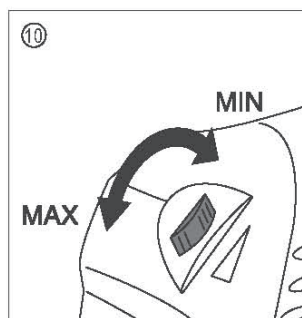
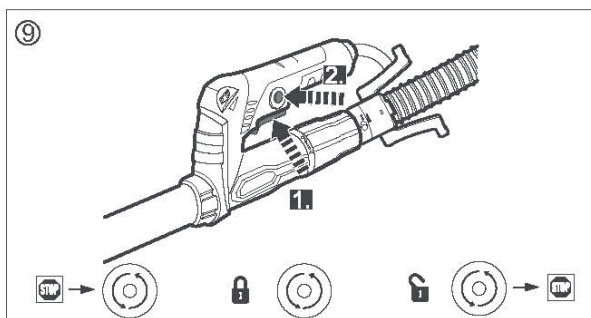
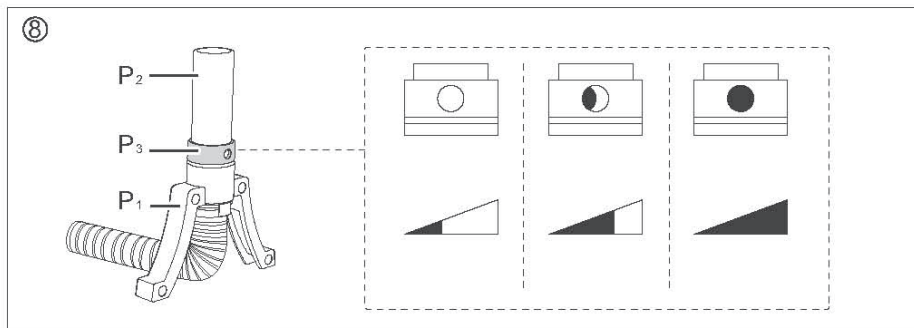
Vážený zákazník, děkujeme Vám, že jste si zakoupili výrobek značky PROTECO.




- A Kruhová brusná hlava
- B Hlavní rukojeť
- C Tělo motoru
- D Hliníková trubka
- E Sklopný zámek
- F Rukojeť
- G Elektronické ovládání otáček
- H Uzamykací tlačítko
- I Výstupní otvor odsávání prachu (s uzamykací objímkou)
- J Vypínač
- K Kruhová přitlačná botka (suchý zip)
- O Teleskopická rukojeť
 - 1 Zadní rukojeť
 - 2 Výstupní otvor odsávání prachu (se stavěcí objímkou)
 - 3 Objímka
- P Vakuová hadice
 - 1 Stojánek
 - 2 Konektor (předinstalovaný) (38 mm)
 - 3 Stavěcí kroužek výkonu odsávání
 - 4 Vakuový adaptor (předinstalovaný) (47 mm) Q Vakuový adaptor (předinstalovaný) (35 mm)
- R Imbusový klíč S5
- S Kulatý brusný kotouč







TECHNICKÉ ÚDAJE

Model č.	51.03-SB-600-bruska na sádrokarton 600W	
Napětí	220-240V~, 50Hz	
Příkon	600W	
Rychlost otáčení	600-1500 min ⁻¹	
Kulatý brusný kotouč	215 mm	
Třída ochrany		

BEZPEČNOST
OBECNÉ BEZPEČNOSTNÍ POKYNY

VAROVÁNÍ! Přečtěte si všechna bezpečnostní varování a pokyny. Jejich nedodržení může vést k úrazu elektrickým proudem, požáru nebo vážnému poranění. Uložte tato varování a pokyny pro budoucí použití. Výraz „elektrické nářadí“ v těchto varováních se týká elektrického nářadí napájeného ze sítě (napájecího kabelu) nebo elektrického nářadí napájeného z akumulátoru (bez kabelu).

1. BEZPEČNOST NA PRACOVÍŠTI

> Udržujte pracoviště čisté a dobře osvětlené. Zanedbané nebo špatně osvětlené prostory mohou vést k nehodám.

> Nepracujte s elektrickým nářadím v prostředí s rizikem výbuchu, například v přítomnosti hořlavých kapalin, plynů nebo prachu. Elektrické nářadí vyvolává jiskření, které může zapálit prach nebo výpar.

> Nepracujte v dosahu dět nebo okolostojících osob, které mohou rozptylovat vaši pozornost.

2. ELEKTRICKÁ BEZPEČNOST

> Zástrčky elektrického nářadí musí odpovídat zásuvce. V žádném případě zástrčku neupravujte.

Nepoužívejte žádné rozbočovací zástrčky s uzemněným elektrickým nářadím. Neupravené zástrčky a odpovídající zásuvky snižují riziko úrazu elektrickým proudem.

> Vyhněte se tělesnému kontaktu s uzemněnými povrchy, jako je potrubí, radiátory, rozvody nebo chladničky. Je-li vaše tělo uzemněno, existuje zvýšené riziko úrazu elektrickým proudem.

> Nevystavujte elektrické nářadí dešti nebo vlhku. Voda, která vnikne do elektrického nářadí, může zvýšit riziko úrazu elektrickým proudem.

> Nepoškoďte kabel. Nikdy nepoužívejte kabel k přenášení, tažení nebo odpojování elektrického nářadí. Chraňte kabel před nadměrným teplem, působením oleje, ostrými hranami nebo pohyblivými součástmi. Poškozené nebo zamotané kabely rovněž zvyšují riziko úrazu elektrickým proudem.

> Při práci venku používejte vhodný prodlužovací kabel. Snižíte tím riziko úrazu elektrickým proudem.

> Pracujete-li ve vlhkém prostředí, použijte ochranný jistič. Snižíte tím riziko úrazu elektrickým proudem.

3. OSOBNÍ BEZPEČNOST

> Při práci s elektrickým nářadím buďte opatrní, sledujte, co děláte, a pracujte s rozvahou. Nepracujte s nářadím, pokud jste unaveni nebo pod vlivem drog, alkoholu nebo léků. Chvilka nepozornosti při používání elektrického nářadí může přivodit vážný úraz.

> Používejte osobní ochranné prostředky. Vždy používejte ochranné brýle. Ochranné prostředky, jako je protiprašná maska, protiskluzová bezpečnostní obuv, helma nebo ochrana sluchu v odpovídajících podmínkách snižují riziko úrazu.

> Zabraňte neúmyslnému spuštění. Před připojením k napájecímu zdroji/akumulátoru, zvedání nebo přenášení nářadí zajistěte, aby byl vypínač v poloze OFF. Přenášení nářadí s prstem na vypínači nebo s

vypínačem v poloze ON může vést k nehodám.

> Před zapnutím nářadí odeberte veškeré nastavovací a imbusové klíče. Klíče, které zůstávají u rotační části, mohou přivodit pracovníkovi úraz.

> Nepřetěžujte nářadí. Zaujměte správný postoj a udržujte rovnováhu. Tím zajistíte lepší kontrolu nad nářadím v neočekávaných situacích.

> Řádně se oblečte. Nenoste volný oděv nebo šperky. Dbejte, aby se vlasy, oblečení nebo rukavice nedostaly do kontaktu s pohyblivými součástmi nářadí, kde by mohlo dojít k jejich zachycení těmito součástmi.

> Pokud jsou nástroje vybaveny odsávacími a sběrnými zařízeními, zajistěte jejich řádné připojení a používání. Zařízení na odsávání prachu může snížit nebezpečí spojené s prachem.

4. POUŽITÍ A PÉČE O ELEKTRICKÉ NÁŘADÍ

> Nepůsobte na nářadí velkou silou. Používejte pouze nářadí vhodné pro určenou práci. Správné elektrické nářadí bude dělat práci lépe a bezpečněji v rozsahu, pro který je určené.

> Nepoužívejte nářadí, pokud se vypínač nezapne a nevyvzne. Každé nářadí, které nelze ovládat vypínačem, je nebezpečné a je nutno ho opravit.

> Před prováděním jakýchkoli úprav, výměny příslušenství anebo ukládání nářadí odpojte zástrčku od zdroje napájení/baterie. Tato preventivní opatření snižují riziko náhodného spuštění nářadí.

> Ukládejte elektrické nářadí mimo dosah dětí a nedovolte osobám, které nejsou obeznámeny s nářadím ani těmito pokyny, aby s ním pracovaly.

Elektrické nářadí v rukou neproškolených uživatelů znamená velké riziko.

> Provádějte pravidelnou údržbu. Kontrolujte nesouosost nebo spojení pohyblivých částí, poškození a jakýchkoli jiný stav, který může ovlivnit funkčnost nářadí. V případě poškození nechte nářadí před dalším použitím opravit. Mnohé nehody jsou způsobeny špatně udržovaným nářadím.

> Používejte nářadí, příslušenství a břitové destičky apod. v souladu s těmito pokyny s přihlédnutím k pracovním podmínkám a prováděné práci. Použití elektrického nářadí pro jiné, než určené práce může vést k nebezpečné situaci.

5. SERVIS

> Nechejte nářadí opravit oficiální servis, který používá pouze originální díly. Tím se zachová bezpečnost tohoto elektrického nářadí.

BEZPEČNOSTNÍ POKYNY PRO HLAZENÍ

1) BEZPEČNOSTNÍ POKYNY PRO OSTATNÍ ČINNOSTI

a) Toto elektrické nářadí má fungovat jako leštička. Přečtěte si všechna bezpečnostní varování, pokyny, ilustrace a specifikace dodané s tímto nářadím. Při nedodržení níže uvedené pokyny, může dojít k úrazu elektrickým proudem, požáru nebo vážnému poranění.

b) Nedoporučuje se pro broušení, broušení pískováním, kartáčování nebo řezání. Činnosti, pro které není nářadí určeno, mohou vést k vážnému úrazu.

c) Nepoužívejte příslušenství, které není výslovně navrženo a doporučeno výrobcem. I když takové příslušenství lze připojit k nářadí, nezaručuje ještě jeho bezpečný provoz.

d) Jmenovité otáčky příslušenství musí odpovídat maximální rychlosti vyznačené na elektrickém nářadí. Příslušenství, které pracuje ve vyšších otáčkách než jejich jmenovité otáčky, se může oddělovat.

e) Vnější průměr a tloušťka příslušenství musí odpovídat jmenovitému výkonu nářadí. Nesprávně dimenzované příslušenství není dostatečně chráněno nebo ovládáno.

f) Velikost trnu kotoučů, přírub, podkladové podložky nebo jiného příslušenství musí řádně lícovat s vřetenem elektrického nářadí. Příslušenství s otvory, které neodpovídají montážní sestavě nářadí, zůstanou nevyvážené, příliš vibrují a mohou způsobit ztrátu kontroly.

g) Nepoužívejte poškozené příslušenství. Před každým použitím zkontrolujte stav příslušenství, jako jsou třisky nebo trhliny v brusných kotoučích, trhliny v podložkách, nadměrné opotřebení, uvolněné

dráty v drátěných kartáčích. Při pádu nářadí zkontrolujte rozsah poškození, případně proveďte výměnu. Po kontrole a instalaci stůjíte mimo dosah rotujícího příslušenství a spusťte je na jednu minutu při max. rychlosti bez zátěže. Poškozené příslušenství se obvykle během této doby rozpadne.

h) Noste osobní ochranné prostředky. Podle vykonávané práce noste ochranný štít, nebo brýle. Podle potřeby používejte protiprašnou masku, chrániče sluchu, rukavice a dílenskou zástěru, které zastaví malé brusné úlomky. Ochrana očí musí zastavit poletující nečistoty z různých prováděných činností. Protiprašná maska nebo respirátor musí být schopné filtrovat vzniklé částičky prachu. Dlouhodobé vystavení hluku o vysoké intenzitě může poškodit sluch.

i) Držte okolostojící v bezpečné vzdálenosti od místa prováděných prací. Každý, kdo vstupuje do tohoto prostoru, musí mít osobní ochranné prostředky. Úlomky obrobku nebo zlomeného příslušenství mohou odléhat a způsobit vážné poranění i mimo pracovní oblast.

j) Přidržujte nářadí pouze za izolované plochy při pracích, kde řezné příslušenství může zasáhnout skryté vedení nebo vlastní kabel. Řezné příslušenství, které přichází do styku s „živým“ kabelem, může zapříčinit probíjení kovových dílů nářadí a zasáhnout i obsluhu.

k) Vedte napájecí kabel mimo rotující příslušenství. Při ztrátě kontroly by mohlo dojít k přefříznutí nebo zachycení kabelu a vtažení ruky nebo ramene do rotujícího příslušenství.

l) Nikdy nepokládejte nářadí, dokud se jeho příslušenství zcela nezastaví. Rotující příslušenství se může zachytit o povrch a tím nad ním ztratíte kontrolu.

m) Nenechávejte nářadí v chodu, pokud ho přenášíte vedle sebe. Při náhodném kontaktu s rotujícím příslušenstvím může dojít ke vtažení oděvu a zranění.

n) Pravidelně čistěte větrací otvory. Ventilátor motoru nasaje prach uvnitř těla nářadí a nahromaděný kovový prach může způsobit zkrat nebo probíjení proudu.

o) Nepracujte s elektrickým nářadím v blízkosti hořlavých materiálů. Jiskry by mohly zapříčinit jejich vznícení.

p) Nepoužívejte příslušenství, které vyžaduje chladicí kapalinu. Voda nebo jiná chladiva mohou způsobit smrt elektrickým proudem nebo jiný úraz.

2) ZPĚTNÝ RÁZ A SOUVISEJÍCÍ VAROVÁNÍ

• Zpětný ráz je náhlou reakcí na zaklíněný nebo zachycený rotující kotouč, podložku, kartáč nebo jiné příslušenství.

Toto zaklínění nebo zachycení vede k rychlému zastavení rotujícího příslušenství, což způsobí nekontrolovaný nucený pohyb proti směru rotace příslušenství.

• Například, pokud se brusný kotouč zaklíní nebo zachytí obrobkem, může se okraj kotouče zarýt do materiálu a kotouč vyskočí nebo se odrazí. Kotouč může vyskočit směrem k obsluze nebo od něj podle směru otáčení kotouče v místě zachycení. V takové situaci může dojít k rozlomení brusných kotoučů.

• Zpětný ráz je důsledkem nesprávného používání elektrického nářadí anebo nesprávnými pracovními postupy a podmínkami a lze tomu předejít přijetím náležitých níže uvedených bezpečnostních opatření.

a) Svírejte pevně rukojeť elektrického nářadí a udržujte takový postoj, abyste odolali případnému zpětnému rázu. Vždy používejte pomocnou rukojeť, pokud je k dispozici, v zájmu maximální kontroly zpětného rázu nebo točivého momentu při spouštění. Obsluha může zvládnout točivé momenty nebo zpětné rázy pouze tehdy, budou-li přijata náležitá opatření.

b) Nikdy nedávejte ruku do blízkosti rotujícího příslušenství, které může ruku odmrštit.

c) Držte se mimo oblast, do které by se mohlo dostat nářadí po zpětném nárazu. Zpětný ráz bude vrhat nářadí v opačném směru, než je pohyb kotouče v místě zachycení.

d) Dbejte zvýšené opatrnosti při práci v rozích, na ostrých hranách apod. Vyhněte se odsakování nebo zachycení nářadí. Rohy, ostré hrany nebo odsakování mají tendenci zachytit rotující příslušenství a zapříčinit ztrátu kontroly nebo zpětného rázu.

e) Nenasazujte na nářadí pilový řetěz používaný v řezbářství nebo ozubený pilový list. Takové listy způsobují často zpětný ráz a ztrátu kontroly.

OBECNÉ

- Toto nářadí není určeno lidem mladším 16 let.
- Toto nářadí nesmějí používat osoby (včetně dětí) se sníženými fyzickými, smyslovými nebo duševními schopnostmi nebo nedostatečnými zkušenostmi a znalostmi, pokud nejsou pod dohledem nebo instruováni o použití nářadí osobou odpovědnou za jejich bezpečnost.
- Udržujte nářadí mimo dosah dětí.
- Toto nářadí není vhodné k broušení za mokra.
- **Před úpravou nebo výměnou příslušenství vždy odpojte zástrčku od sítě.**

PŘED POUŽITÍM

- Před prvním použitím nářadí doporučujeme získat praktické informace.
- Vždy zkontrolujte, zda napájecí napětí je stejné jako napětí uvedené na typovém štítku nářadí (nástroje se jmenovitým výkonem 230V nebo 240V lze rovněž připojit k napájení 220V).
- **Použijte vhodné detektory pro vyhledání skrytých rozvodných vedení nebo požádejte o pomoc příslušnou místní společnost** (kontakt s elektrickým vedením může vést k požáru nebo zasažení elektrickým proudem; proražení vodovodní trubky může způsobit škody na majetku nebo zasažení elektrickým proudem).
- **Nepracujte s materiály obsahujícími azbest** (azbest je považován za karcinogenní)
- Prach z materiálů, jako jsou barvy obsahující olovo, některé druhy dřeva, minerály a kov mohou být škodlivé (kontakt nebo vdechnutí prachu může přivodit alergické reakce anebo dýchací potíže u obsluhy i okolostojících osob); **noše protiprašnou masku a pracujte s odsávacím zařízením, pokud je možné ho připojit.**
- Určité druhy prachu jsou klasifikovány jako karcinogenní (např. prach z dubového nebo bukového dřeva) zvláště s přísadami pro úpravu dřeva; **noše protiprašnou masku a pracujte s odsávacím zařízením, pokud je možné ho připojit.**
- Dodržujte národní požadavky na práci s materiály z hlediska jejich prašnosti.
- Neupínejte nářadí do svěráku.
- Používejte zcela rozvinuté a bezpečné prodlužovací kabely s jističením 16 A.

PO POUŽITÍ

- Po vypnutí nástroje nikdy nezastavujte otáčející se příslušenství bočním tlakem na ně.

POUŽITÍ

Rukojeť - obr. 2

- Sklopte přední a zadní část dohromady (2a).
- Zatlačte sklopný zámek E do správné polohy a držte konec přiléhající k rukojeti (2b).
- Stlačte sklopný zámek E směrem k rukojeti až do konce (2c). Odsklopte rukojeť po stisknutí sklopného zámku dovnitř.

Výměna přítlačné botky - obr.3

- Vložte imbusový klíč (velikost 5) do šestihřanného šroubu na brusném bloku.
- Přidržete pevně přítlačnou botku a otáčejte klíčem proti směru hodinových ručiček k sejmutí botky.
- Nasaďte novou přítlačnou botku a utáhněte šroub.

Varování: Instalujte pouze určenou přítlačnou botku. Pro zajištění optimálního výkonu nechejte nástroj v chodu po dobu několika minut při pomalejší rychlosti, aby se brusná botka dokonale usadila na těsnici

ploše. Během tohoto procesu budou z brusné hlavy vycházet bílé částičky pěny. Tím ale nedojde k poškození nástroje.

Uchycení a výměna brusného kotouče - obr. 3

- Vložte brusný kotouč do středu přítláčné botky a přitlačte ho. Otvary v brusném kotouči musí být slícované s odsávacími otvory v přítláčné botce.
- Pouze u malých přítláčných botek: proveďte zkušební chod a kontrolujte, zda je kotouč upnut ve středu.

Teleskopická rukojeť (volitelné) - obr. 4

- Použijte teleskopickou rukojeť (o) pro práce na stropích či těžko přístupných místech.
- Povolte objímku na odsávacím otvoru (I) horní rukojeti (F). Objímku nesundávejte.
- Vyrovnajte zadní rukojeť (o1) s hlavní rukojetí (B) a vložte objímku (o3) na teleskopické rukojeti (o) do výstupu (I) otočením až na doraz.
- Pokud je to nutné, nastavte potřebnou délku teleskopické rukojeti (o). Dejte pozor na označení „max. 1,65m“ na teleskopické rukojeti. Po sestavení/nastavení teleskopické rukojeti utáhněte objímku (I).

Odsávání prachu - obr. 5

- Uvolněte pojistný knoflík pro nastavení délky I jeho otočením ve směru symbolu pro uvolnění na rukojeti nástroje.
- Vložte vakuovou hadici P do konce rukojeti nástroje dle obrázku.
- Utáhněte pojistný knoflík I pro nastavení délky otočením ve směru symbolu uzamčení na rukojeti nástroje.
- Pomocí adaptéru P4 o Ø 47 mm připojte vakuovou hadici přímo k průmyslovému vysavači (nejdříve sundejte hadici vysavače).
- K průmyslovému vysavači lze připojit vakuovou hadici s jedním ze tří adaptéru bez odebrání hadice vysavače.

Standardní nářadí/kontrola průtoku vzduchu - obr. 8

- Rukojeť nářadí P1 brání poškození hadice při odkládání nářadí během pracovních přestávek.
- Regulujte průtok vzduchu posouváním kroužku P3 pro nastavení sacího výkonu přes otvor v konektoru P2.
- Výkon odsávání je na nejnižší úrovni, když je otvor zcela viditelný.

Zapnutí a vypnutí nářadí

- Brusku na sádrokarton zapínejte a vypínejte vypínačem J elektronického ovládání otáček.
- Regulátorem G nastavte otáčky. Uživatel může zvolit různé rychlosti pro různé broušené povrchy.
- Stálá rychlost. Udržujte zvolenou stálou rychlost. Nepřetěžujte nářadí nadměrným tlakem.

BROUŠENÍ

Po nastavení nástroje a vysavače a instalaci všech ochranných zařízení zapněte vysavač a poté nástroj. (Pokud používáte vysavač s integrovaným vypínačem, stačí jednoduše zapnout nástroj).

Kotoučová brusná hlava - obr. 6

- Začněte brousit a opatrně přejíždějte po pracovní ploše s co nejmenším přitlakem, aby se brusná hlava pouze dotýkala broušeného povrchu.
- Orientační bod otáčení hlavy umožňuje, aby brusný kotouč sledoval obrysy pracovní plochy.
- Nejlepší technikou provedení je překrývající se přejíždění po pracovní ploše a udržování stálého pohybu brusné hlavy. Nikdy se nezastavujte po delší dobu na jednom místě, mohly by se tam objevit známky kroužení. Díky nabytým zkušenostem bude snadné dosáhnout vynikajících výsledků.

Zajistěte, aby brusný kotouč odpovídal charakteru prováděné práce. Příliš hrubý brusný papír by mohl rychle poškodit opracovávaný povrch, zatímco příliš jemný brusný papír se zahluje broušeným materiálem a klouže po povrchu.

Věnujte pozornost ostrým výstupkům, hřebíkům apod. Mohou sdírat brusný papír a pravděpodobně poškodit i houbovitou podušku.

ÚDRŽBA / SERVIS

Skladujte nářadí v ochranném obalu na suchém a uzavřeném místě mimo dosah dětí. Vždy udržujte nářadí i kabel v čistotě (zejména větrací otvory).

Nepokoušejte se čistit větrací otvory vkládáním špičatých předmětů do otvorů.

Před čištěním odpojte nářadí ze sítě.

Symbyoly

Na výrobku, typovém štítku a v rámci těchto pokynů najdete mimo jiné následující symbyoly a zkratky. Důkladně se s nimi seznamte, abyste předešli rizikům úrazů nebo škod na majetku.



Zamknout/utáhnout nebo zajistit



Odemknout/uvolnit



Poznámka



Upozornění/Varování



Přečtete si pokyny



Noste ochranu uší



Noste ochranu uší



Noste protiprašnou masku



Používejte rukavice



Noste protiskluznou obuv



Před montáží, čištěním, úpravami, údržbou, skladováním a přepravou vypněte výrobek a odpojte ho ze sítě.



Toto je výrobek třídy ochrany II. To znamená, že je vybaven výkonnější nebo dvojitou izolací.



Výrobek je v souladu s platnými evropskými směrnici a bylo provedeno posouzení shody s těmito směrnici.



Použité elektrické výrobky by neměly být likvidovány s domovním odpadem. Recyklujte ve stávajících příslušných zařízeních. Ověřte si u místního úřadu nebo sběrný pro recyklaci.

Likvidace

Po ukončení životnosti přístroj, příslušenství a obal odevzdejte v souladu s požadavky na ochranu životního prostředí do recyklační sběrný. Elektrické přístroje nepatří do komunálního odpadu.



Evidenční číslo výrobce: 02355/05-ECZ

Informace

Firma PROTECO nářadí s.r.o. není zodpovědná za škody nebo zranění způsobená nesprávným použitím.

Všechny informace, vyobrazení a specifikace se zakládají na nejnovějších informacích o výrobku, které byly k dispozici v době vytisknutí tohoto návodu.

Na pracovním místě se mohou vyskytnout faktory, které mohou ovlivnit hodnoty mající trvalé účinky, charakterizující pracovní prostor jako jsou zdroje prachu, hluku atd.

Přípustné hodnoty na pracovním místě mohou být také různé v jednotlivých zemích.

Informace slouží uživateli zařízení k lepšímu zhodnocení nebezpečí a rizik.

Výrobce si vyhrazuje právo na technické, estetické a funkční změny svých výrobků bez předchozího upozornění. Je to v souvislosti se snahou výrobce o neustálý vývoj a inovaci svých výrobků.

Změny obrazové a textové informace a tiskové chyby vyhrazeny.

EU PROHLÁŠENÍ O SHODĚ

Výrobce: PROTECO nářadí s.r.o.,
Radlická 2487/99, 150 00 Praha 5
Česká republika, IČO: 47453630

Výrobek: 51.03-SB-600 – bruska na sádkarton 600W PROTECO
Typ: R7237A

Výrobek splňuje všechna příslušná ustanovení technických předpisů, tj. předmětných směrnic Evropských společenství a nařízení vlády ČR.

Směrnice č. 2014/30/EU (Nařízení vlády ČR 117/2016 Sb.)
Směrnice č. 2006/42/EC (Nařízení vlády ČR 176/2008 Sb.)
Směrnice č. 2011/65/EU (RoHS2) (Nařízení vlády ČR 481/2012 Sb.)

Při posouzení shody byly použity následující normy:

EN 55014-1:2017
EN 55014-2:2015
EN 61000-3-2:2014
EN 61000-3-3:2013
EN 60745-1:2009+A11:10
EN 60745-2-3:2011+A2:2013+A11:2014+A12:2014+A13:2015
EK9-BE-88:2014
EN ISO 12100:2010
AfPS GS 2014:01 PAK
IP20

Posouzení shody bylo provedeno ve spolupráci s:

Intertek Deutschland GmbH, Stengenstrasse 1, 70771 Leinfelden-Echterdingen, Germany
Intertek Testing Services Hangzhou 16 No. 1 Ave., Xiasha Economic Development District,
Hangzhou310018 China.

Na základě certifikátu a test reportů: 13HZW1139-04,130500537HZH-001:2013-06-18,
140700582HZH-001:2014-08-20, HZ11050429-001+A1-A12

Poslední dvojčíslí roku, v němž bylo označení CE na výrobek umístěno: 18

Osoba pověřená kompletací technické dokumentace: Libor Knap
Podbřeží 63
518 03

V Podbřeží dne 13. 12. 2018


.....
Libor Knap
jednatel společnosti
PROTECO nářadí s.r.o.
Radlická 2487/99
150 00 Praha 5 - Smíchov

ZÁRUČNÍ LIST

Razítko a podpis prodejce:

.....

Datum prodeje:

Záznamy o provedených opravách (datum, podpis):

1.

2.

3.

PROTECO®



Výrobce:
PROTECO nářadí s.r.o.
Provozovna: Podbřezí 63, 518 03
www.proteco-naradi.cz

PROTECO®