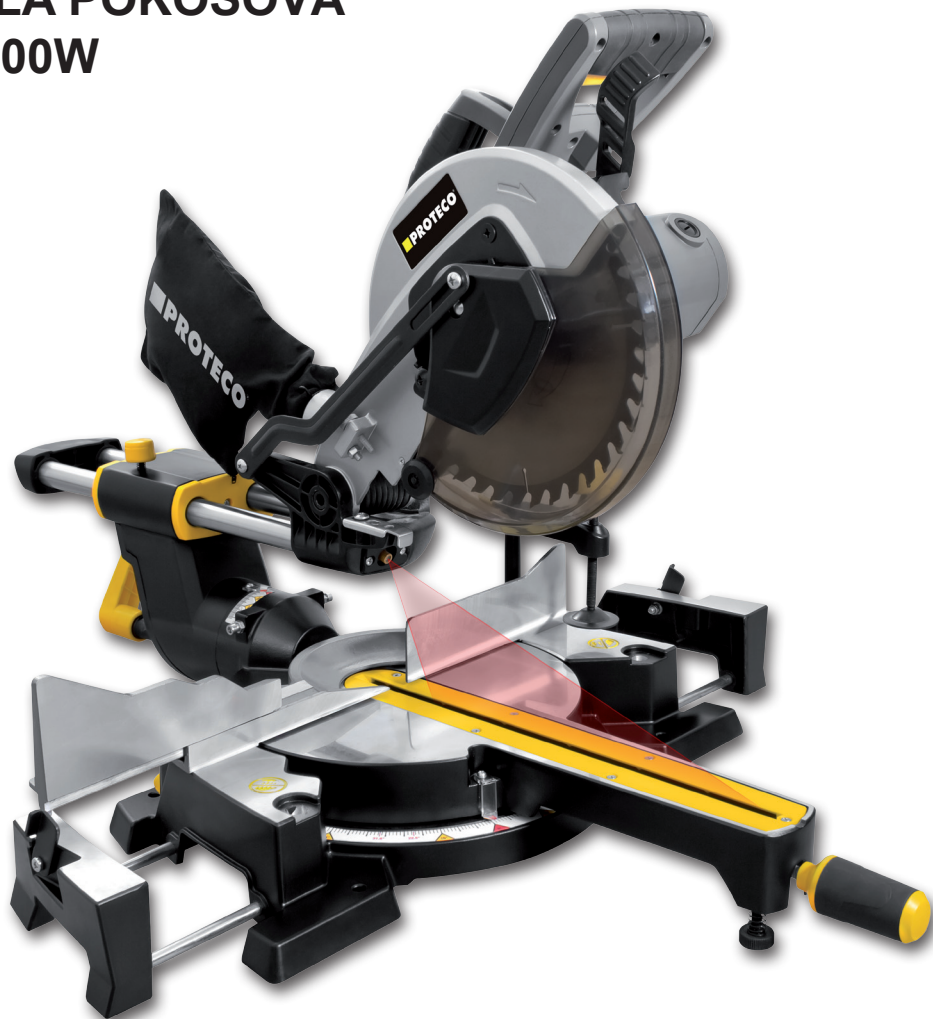


**PROTECO®**

**PILA POKOSOVÁ  
1800W**



CE

**PROTECO®**

51.01-PP-1800

## Označení na přístroji

Vysvětlení symbolů. V tomto návodu nebo na přístroji jsou použity následující symboly:


Bezpečnost produktu


Produkt odpovídá příslušným normám EU

RoHS
Odpovídá směrnici EU.

Výstraha

Výstraha/pozor

Ochrana životního prostředí

Vadné nebo likvidované elektrické či elektronické přístroje musí být odevzdány do příslušných sběrů.


Příkaz

Před použitím si přečtěte návod k obsluze





Obal

Chraňte před vlhkem.

Pozor - křehké

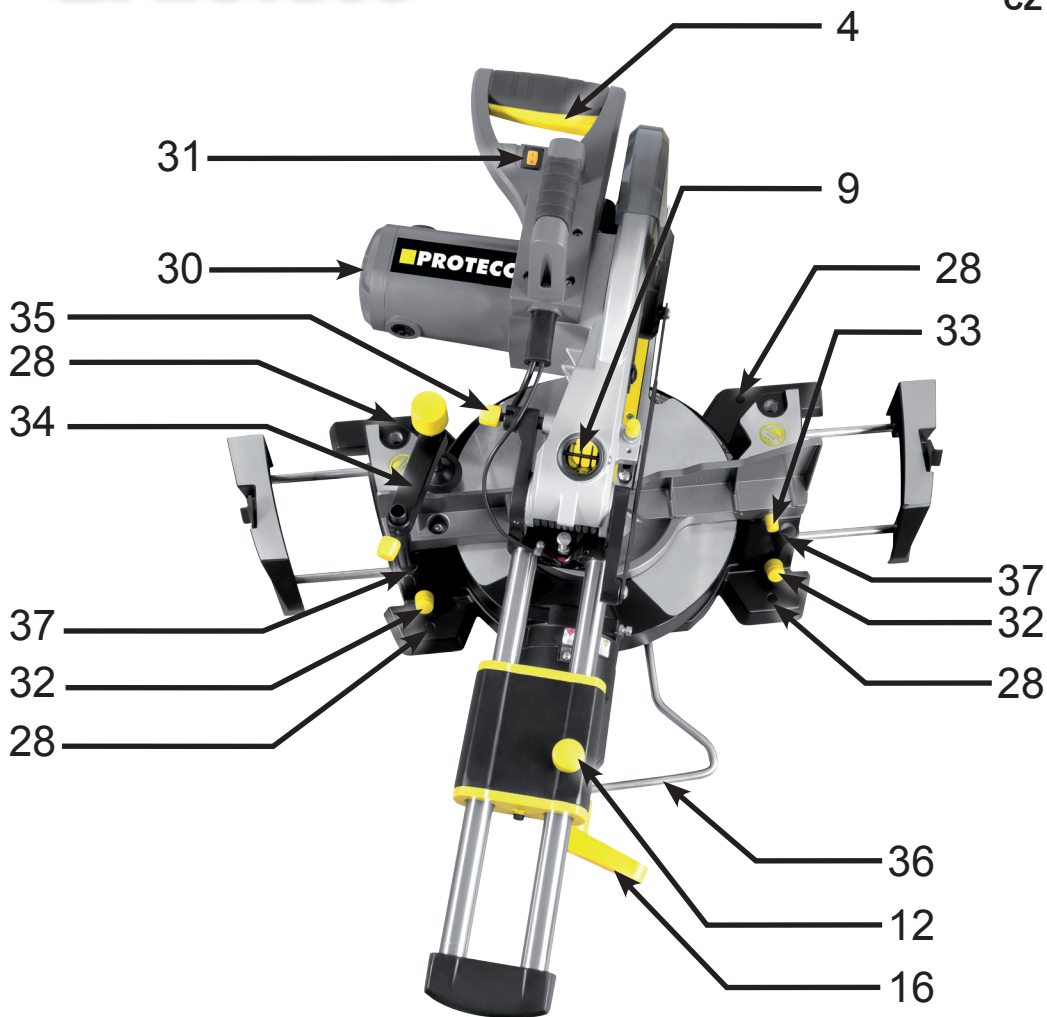
Neklopit.

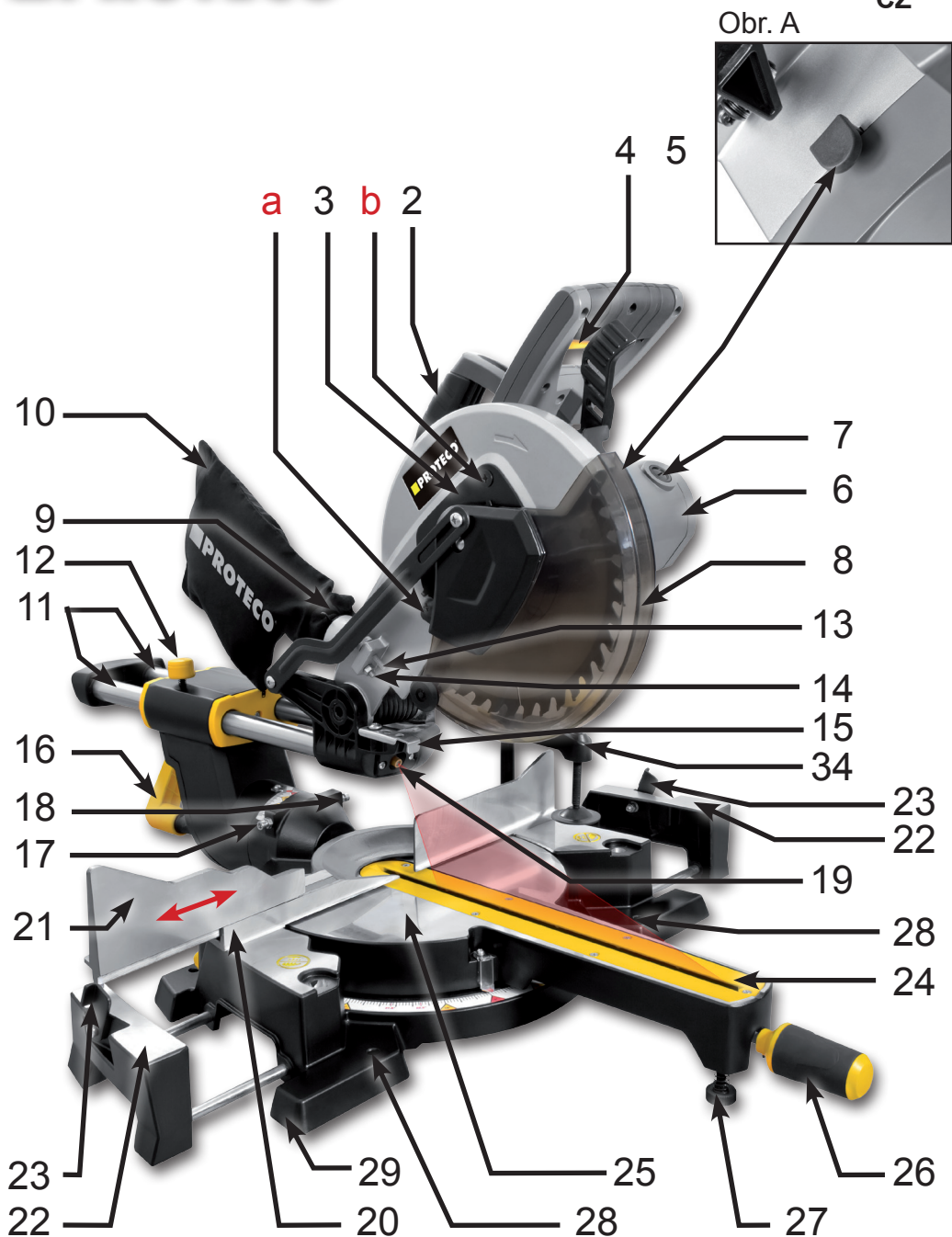

Během provozu je bezpodmínečně nutné používat předepsané ochranné pomůcky.


Nebezpečí úrazu elektrickým proudem.

Před servisními úkony a po ukončení práce, odpojte vidlici přívodního kabelu ze zásuvky.

<b>Pozor - nebezpečí poranění!</b> Vyvarujte se kontaktu s nástrojem.

Laserné světlo. LASEROVÉ ŽÁŘENÍ Nedívejte se do paprsku. LASER TŘÍDA 2 Vlnová délka: 650 nm Výkon: 1 mW EN 60825-1: 2007

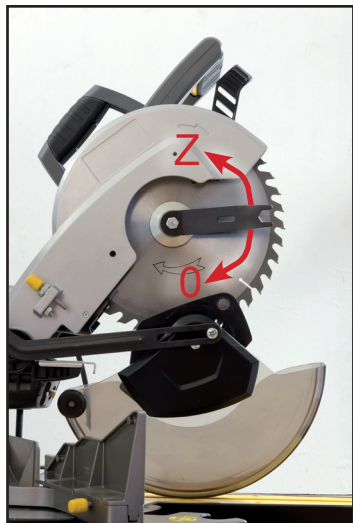
1. ovládací rukojeť
2. transportní rukojeť
3. držák krytu kotouče
4. spínač
5. pojistná západka krytu kotouče (sklápění ramena)
6. motor
7. víčko uhlíkové šachty 2ks
8. kryt kotouče
9. hrdlo pro připojení odsávání
10. sběrný vak
11. vodící tyče
12. aretace posuvu tyčí
13. šroub pro nastavení hloubky drážkování
14. dorazový šroub maximálního prořezu
15. posuvný doraz pro drážkování
16. aretační páka pro naklopení ramena
17. dorazový šroub 45°
18. dorazový šroub 0°
19. laser

20. opěrné pravítko
21. posuvné pravítko
22. pomocné opěrky (rozšíření stolu)
23. výklopné dorazy
24. vložka stolu
25. otočný stůl
26. aretační rukojeť
27. stavitelná opěrná noha
28. otvory pro upevnění
29. základna
30. nasávací mřížky chladícího vzduchu motoru
31. spínač laseru
32. aretační šrouby pomocných opěr
33. aretační šroub pravítka
34. svěrka
35. aretace ramena
36. zadní opěra
37. otvor pro zasunutí svěrky

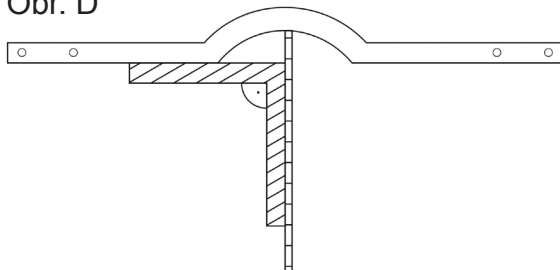




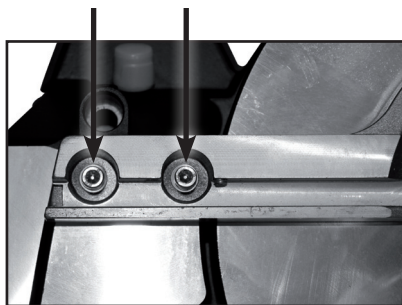
Obr. B



Obr. D



Obr. C



**Původní návod k použití pro: 51.01-PP-1800.**

Vážený zákazníku,  
děkujeme Vám za zakoupení výrobku značky PROTECO.  
Důsledné dodržování návodu k použití Vám zajistí bezpečný provoz.



Je nutné, abyste se s návodem v plném rozsahu seznámil dříve, než zařízení uvedete poprvé do provozu.

**VYZAŘOVÁNÍ LASEROVÉHO SVĚTLA.**  
**NEDÍVEJTE SE DO PAPRSKU. LASEROVÝ PRODUKT 2. TŘÍDY.**

**1. Technické parametry**

Napětí /frekvence	230-240V~ 50Hz
Příkon	1800W S6 20% 5min
Otáčky na prázdno	4500 min <sup>-1</sup>
Rozměry kotouče	ø254mmx16mmx2,8mm
Průměr hřídele	16mm
Maximální tloušťka materiálu 0° (90°)	tl. 90mm (šikmý řez 45° tl. 60mm)
Maximální šířka materiálu 0° (90°)	š. 325mm (pokosový řez 45° š. 123mm)
Šikmý řez 45°/pokosový řez 45°	š. 123mm/tl. 60mm
Třída ochrany	II.
Vibrace max.	3,4m/s <sup>2</sup>
Nejistota	1,5m/s <sup>2</sup>
Vibrace	< 2,5m/s <sup>2</sup>
Hodnota akustického výkonu L <sub>WA</sub>	107dB(A)
Hodnota akustického tlaku L <sub>pA</sub>	94dB(A)
Nejistota K	3dB(A)
Krytí	IP20

**Laserová rýska:**

Třída	2
Vlnová délka	650nm
Maximální výstupní výkon	< 1mW

Pila vhodná pro řezání dřeva, dřevotřísky, lamina, dřevoštěpkových desek apod.. Je určena pro domácí a nekomerční využití.  
Používány směji být pouze kvalitní pilové kotouče podle normy EN 847-1 o průměru maximálně 254mm.

**Zbytková rizika**

I při používání v souladu s určením mohou při dodržení všech příslušných bezpečnostních ustanovení vznikat ještě zbytková rizika na základě konstrukce, určené účelem použití. Zbytková rizika mohou být minimalizovaná, pokud jsou dodržovány zásady dle „bezpečnostních pokynů“ a „použití v souladu s určením“ i dle provozního návodu. Ohleduplná a opatrná práce snižuje riziko poranění a věcných škod.

• Nebezpečí poranění prstů a rukou pilovým kotoučem nebo dřevem, např. při výměně pilového kotouče nebo při seřizování pravítek.

- Poranění vymrštěnými částmi řezaného dřeva.
- Odlomení a vymrštění části pilového kotouče.
- Nebezpečí úrazu elektrickým proudem při používání nesprávných přípojovacích vedení.
- Kontakt s částmi pod napětím při poškozených krytech elektrických součástí.
- Porucha sluchu, pokud nejsou používány chrániče sluchu.
- Poranění očí, pokud nejsou používány ochranné brýle.
- Dále mohou i přes všechna učiněná preventivní opatření vznikat další zbytková rizika, která nejsou zřejmá.

### **Před uvedením do provozu**

Při neoborném používání jsou kotoučové pily nebezpečné. Při používání elektrického stroje je nutno dodržovat základní bezpečnostní opatření, aby byla vyloučena rizika požáru, úrazu elektrickým proudem a poranění osob.

Přečtěte si a dodržujte proto před uvedením tohoto výrobku do provozu následující pokyny a preventivní platná bezpečnostní ustanovení ve Vaší zemi, pro ochranu Vás i jiných osob před potenciálním poraněním. Předějte tyto bezpečnostní pokyny všem osobám, které se strojem pracují.

Tyto bezpečnostní pokyny si dobře uschovejte. Seznamtete se strojem před jeho použitím pomocí návodu k obsluze. Buďte pozorní. Myslete na to, co děláte. Pracujte s rozmyslem. Přístroj nepoužívejte, pokud jste unaveni nebo pod vlivem drog, alkoholu nebo léků. Okamžik nepozornosti při používání stroje může vést k vážným zraněním.

### **Bezpečnost při práci**

Nedodržení následujících pokynů může mít za následek těžká poranění nebo smrt z důvodu amputace končetin.

- Vyvarujte se abnormálního držení těla. Udržujte stabilní postoj při práci. Nepředklánějte se nad kotouč. Při práci stůjte mimo rovinu točícího se kotouče.

- Noste předepsané pracovní pomůcky:

- nepoužívejte volné oděvy nebo šperky, které mohou být zachyceny pohyblivými se díly
- noste vždy pracovní obuv s tužinkou a protiskluzovou podrážkou
- používejte síťku nebo vhodnou pokrývku hlavy na dlouhé vlasy
- používejte osobní ochranný oděv
- používejte ochranu sluchu

(hladina akustického tlaku na pracovišti zpravidla přesahuje hodnotu 85 dB (A))

- používejte ochranné brýle nebo štít

- používejte respirátor

- používejte rukavice při výměně pilového kotouče

• Pílu provozujte pouze upevněnou na vhodném pracovním stole, který je umístěn na vodorovném, pevném a neklouzavém povrchu.

- Udržujte pořádek na pracovišti! Nepořádek může být příčinou úrazů.

- Odřezky dřeva odkládejte vždy mimo Váš pracovní prostor.

- Pílu nevystavujte dešti.

- Nepoužívejte pílu v mokrém nebo vlhkém prostředí.

- Nepracujte za snížené viditelnosti.

- Zajistěte si vhodné osvětlení pracovního prostoru min. 250 - 300 luxů.

- Pílu nepoužívejte v blízkosti hořlavých kapalin nebo plynů tj. v prostorech s nebezpečím požáru nebo výbuchu.

- Pílu nikdy nenechávejte bez dozoru připojenou k síti.

Vždy při přerušení nebo ukončení práce odpojte přívodní kabel ze zásuvky.

- Pílu smí obsluhovat pouze osoby starší 18-ti let.

- Ostatní osoby se musí nacházet v bezpečné vzdálenosti od pily. Nenechte ostatní osoby (zejména děti), aby se dotýkaly pily nebo kabelu.
- V pracovní oblasti v okruhu nejméně 5m se nesmějí zdržovat žádné jiné osoby nebo zvířata.
- Nezakrývejte větrací otvory motoru.
- Při práci zaujměte správný pracovní postoj.
- Než začnete řezat vyčkejte, dokud motor nedosáhne pracovních otáček.
- Pilu nepřetěžujte! Nevytvářejte příliš velký tlak na kotouč. Pracujte pouze v daném výkonovém rozsahu pily. Velkým tlakem na kotouč a rychlým posuvem dochází k přetěžování motoru a převodovky, snižování otáček, zhoršení povrchu řezu a snížení efektivity řezání.
- Provozujte pilu jen s kompletními a správně připevněnými ochrannými zařízeními.
- Jsou zakázány jakékoli úpravy stroje.
- Poškozenou plastovou vložku stolu vždy vyměňte.
- Nepoužívejte prasklé, zvlhčené nebo jinak poškozené pilové kotouče. Je zakázáno pilové kotouče, jakkoli opravovat nebo upravovat! Poškozený pilový kotouč vyměňte vždy za nový.
- Používejte pouze ostré pilové kotouče. Tupý kotouč zvyšuje řezný odpor, přehřívá se, vlní se a dochází k přetěžování motoru.
- Nepoužívejte pilové kotouče z rychlořezné oceli (HSS), protože je tato ocel tvrdá a křehká. Používejte pouze kotouče, které odpovídají normě EN 847 - 1.
- Používání jiných nástrojů a jiného příslušenství pro Vás může znamenat riziko poranění nebo poškození pily. Dbejte na to, aby pilový kotouč souhlasil s rozměry uvedenými v odstavci „Technická data“.
- Řežte vždy jen jeden kus. Při řezání několika kusů současně hrozí zaseknutí kotouče nebo nekontrolované vyvrstvení jednoho z kusů.
- Zajistěte, aby odříznuté kusy nemohly být zachyceny a vyvrstveny ozubením pilového kotouče.
- Používejte pilu pouze k účelu, ke kterému je určena (viz. používání v souladu s určením).
- Vždy před řezáním prohlédněte dřevo, odstraňte všechny hřebíky a kovové předměty nebo jiné cizí předměty, které by mohly způsobit zaseknutí nebo poškození kotouče.
- Řežte pouze čisté dřevo.
- Dodržujte vždy dostatečný odstup od pilového kotouče.
- Nikdy nepokládejte ruce do blízkosti řezu.
- Nebrzděte pilový kotouč tlakem ze strany.
- Z rizikové pracovní oblasti pilového kotouče neodstraňujte štěpiny a piliny rukou dokud se kotouč nezastaví a rameno není ve výchozí poloze, což znamená, že kotouč je zakrytý pohyblivým krytem.
- Nikdy neprovozujte pilu s nefunkčním nebo demontovaným krytem kotouče.
- Odstraňujte piliny, štěpiny ze stolku. Otvor pro odvod pilin musí být udržován stále průchozí.
- Pokud pila vibruje nebo vykazuje jiné nestandardní chování, okamžitě ji vypněte a zkontrolujte.
- Nikdy neprovozujte pilu poškozenou, nekompletní, s nefunkčními bezpečnostními prvky nebo s projeví se závadou. Důsledkem toho může být větší rozsah poškození nebo vážné zranění.
- Pilu vypněte a odpojte vidlici přívodního kabelu ze zásuvky při:
  - opravách
  - údržbě a čištění
  - odstraňování poruch (k tomu patří i odstraňování vzpříčených úlomků)
  - kontrole přívodních kabelů
  - přepravě pily
  - výměně pilového kotouče
  - opuštění pily (i při krátkém přerušení práce)

### **Pilu pečlivě ošetřujte:**

- Udržujte kotouč ostrý a čistý. Pravidelně jej kontrolujte a případně čistěte od zbytků pryskyřice např. lihem.
- Dodržujte předpisy pro údržbu a pokyny pro výměnu kotouče.
- Udržujte rukojeť suchou a čistou.



**Zkontrolujte pilu na případná poškození:**

- Před dalším použitím stroje musí být ochranná zařízení zkontrolována z hlediska jejich funkce a bezpečnosti. Pokud nevyhovují je nutné je vyměnit.
- Zkontrolujte, zda pohyblivé díly bezvadně fungují, nezadírají se, nebo nejsou poškozeny. Veškeré díly musí být správně namontovány a musí splňovat všechny podmínky pro zajištění bezpečného provozu pily.
- Poškozená ochranná zařízení a díly musí být opravena a vyměněna v autorizovaném servisním středisku, pokud není v návodu k použití uvedeno jinak.
- Poškozené nebo nečitelné bezpečnostní štítky musí být nahrazeny novými.
- Nepoužívanou pilu uchovávejte na chladném, suchém, uzamčeném místě mimo dosah dětí a nezpůsobitelných osob.
- Pila by měla být v uzavřených prostorech napojena na odsávací zařízení.
- Je nutné dodržovat příslušné platné předpisy pro provoz těchto strojů.
- Jakékoli použití mimo oblast platnosti těchto předpisů, je pokládáno za použití v rozporu s určením. Za škody jakéhokoliv druhu, vyplývající z takového využití výrobce neručí. Riziko nese pouze uživatel.
- Svévolné úpravy pily vylučují záruku výrobce za škody jakéhokoliv druhu, které v této souvislosti vzniknou.
- Pila smí být používána a udržována pouze osobami, které jsou s ní seznámeny a jsou informovány o souvisejících rizicích.
- Opravy v záruční době smějí být prováděny pouze autorizovaným servisním střediskem.
- Stroj nesmí být používán v prostředí s rizikem požáru nebo výbuchu.
- Kovové předměty (hřebíky, kování atd.) musí být z řezaného materiálu bezpodmínečně odstraněny.

**2. Všeobecné bezpečnostní předpisy pro elektrické stroje**

Pokud nebudete dodržovat následující pokyny a upozornění, vystavujete se riziku úrazu elektrickým proudem, jehož následkem může být těžké zranění nebo smrt.

- Provedení připojovacího kabelu, zásuvky a vidlice podle IEC 60 24 5 (ČSN 34 7470-4), (ČSN EN 60 309-1), (H 07 RN-F) s průřezem žily nejméně: - 1,5 mm<sup>2</sup> při délce kabelu do 25 m - 2,5 mm<sup>2</sup> při délce kabelu nad 25 m.
- Dlouhý přívodní kabel a malý průřez vodiče způsobí snížení napájecího napětí. Motor tak nemůže dosáhnout svého maximálního výkonu.
- Zásuvka pro připojení musí odpovídat parametrům pily.
- Chraňte se před zasažením elektrickým proudem. Zabraňte kontaktu částí těla s uzemněnými předměty (zábradlí, hromosvody, stavební železné konstrukce).
- Vidlice přívodního kabelu musí být chráněna před vodou.
- Kabel při použití kabelové cívky úplně odviňte.
- Kabel nepoužívejte pro účely, ke kterým není určen. Chraňte kabel před horkem, olejem a ostrými hranami a jiným mechanickým poškozením. Kabel nepoužívejte pro vytahování vidlice ze zásuvky.
- Přívodní kabel vedte vždy mimo pracovní prostor tak, aby nebyl vystaven mechanickému poškození.
- Prodlužovací kabely pravidelně kontrolujte a vyměňte je, pokud jsou poškozeny.
- Nepoužívejte jakkoli poškozené přívodní kabely, vidlice a zásuvky.
- Ve venkovním prostředí používejte pouze schválené a odpovídajícím způsobem označené prodlužovací kabely.
- Nikdy neprovádějte přemostění ochranných zařízení ani je nevyřazujte z provozu.
- Nepoužívejte žádné provizorní elektrické připojky.
- Zásuvka pro připojení pily musí být zapojena přes chránič s vybavovacím proudem 30mA a musí být vybavena ochranným kontaktem.

- Elektrická přípojka by měla být zkontrolována elektrotechnikem s potřebnou kvalifikací, zda splňuje podmínky pro připojení pily. Je nutno dodržovat místní předpisy, zejména v souvislosti s ochrannými opatřeními.
- Při výměně spotřebních dílů používejte pouze originální náhradní díly. Použitím jiných, než originálních náhradních dílů a jiného příslušenství mohou vést k poškození stroje nebo vážnému úrazu.

## **POZOR!**

- Dojde-li k poškození přívodního kabelu, okamžitě vytáhněte vidlici ze zásuvky.
  - Nikdy pilu nepoužívejte v dešti.
  - Při práci s pilou nepoužívejte rukavice! Při neopatrné manipulaci může dojít k jejich zachycení kotoučem a následné amputaci končetiny.
  - Pokud je stroj v chodu, ruce ani oděv se nesmí dostat do kontaktu s kotoučem.
- Před prací sundejte ozdobné předměty jako řetízky řemínky apod.. Noste vždy přiléhavý pracovní oděv. Při práci dbejte, aby Váš oděv nemohl být zachycen kotoučem!
- Před započatím práce vždy zkontrolujte veškeré kryty, upevňovací a bezpečnostní prvky.
  - Pilu nikdy nezapínejte, pokud je rameno zaaretované v transportní poloze.

## **Přeprava – přenášení pily**

Zvedejte a přepravujte pokosovou pilu pouze v případě, je-li rameno pily sklopeno, zajištěno ve spodní poloze a je dotažený aretační šroub vodících tyčí. Vidlice přívodního kabelu musí být vytažena ze zásuvky.

- Před přepravou pokosové pily zasuňte rameno nadoraz k ložisku vodících tyčí. Dotáhněte aretační šroub vodících tyčí (12).
- Sklopte rameno a zajištěte ho ve spodní poloze aretačním čepem. Zkontrolujte dotažení rukojeti (26), pro zajištění stolu (25).
- Zvedejte pokosovou pilu úchopem za rukojeť pro přenášení (2). Nezvedejte pokosovou pilu úchopem za kryt pilového kotouče (8) nebo za ovládací rukojeť (1).

## **Volba pilového kotouče**

Při výběru pilového kotouče dodržujte rozměry uvedené na typovém štítku stroje.

Nepoužívejte tupý nebo poškozený kotouč. Pokud má kotouč větší vnitřní průměr, vždy používejte odpovídající redukční kroužek dodávaný výrobcem kotouče.

**Pozor** – nikdy nemontujte kotouč s větším otvorem bez odpovídajícího redukčního kroužku!

## **Směr otáčení pilového kotouče**

Šipka na kotouči udává směr otáčení pilového kotouče musí souhlasit s šipkou na ochranném krytu. Zuby v čelní části kotouče musí směřovat ke stolu.

## **Výměna pilového kotouče**

Před montáží pilového kotouče vždy odpojte vidlici přívodního kabelu ze zásuvky.

Při montáží pilového kotouče a při manipulaci s ním, vždy používejte rukavice. **Nebezpečí pořezání!**

- Nepoužívejte pilové kotouče o větším průměru, než je dovoleno.
- Nepoužívejte pilové kotouče pro strojní pily z rychlořezné oceli (HSS).
- Nepoužívejte tupé, prasklé, zvlňené, nebo jinak poškozené pilové kotouče.
- Používejte pouze dobře naostřené pilové kotouče.

## Demontáž a montáž pilového kotouče

- Odpojte vidlici přívodního kabelu ze zásuvky.
- Rameno vyklopte nahoru do pracovní polohy.
- Vyšroubujte šrouby (viz. obr. a, b) držáku krytu (3). Nejprve šroub (a), potom šroub (b) a kryt kotouče opatrně spusťte na stůl. Viz. obr. (B).
- Při manipulaci s kotoučem používejte rukavice.
- Stiskněte tlačítko aretace hřídele na převodové skříně obr. (A), držte jej a pootáčejte kotoučem, dokud nedojde k jeho zajištění.
- Přiložený klíč nasadte na šroub a povolte jej ve směru šipky (O). **Pozor** – šroub má levý závit!
- Přidržte kotouč, vyšroubujte šroub a sejměte kotouč i s čelní přírubou.
- Pečlivě vyčistěte příruby a dosedací plochy kotouče. Nečistoty na dosedacích plochách způsobují házivost kotouče.
- Nasadte nový nebo naostřený kotouč s přírubou. Zašroubujte šroub ve směru šipky (Z).
- Stiskněte aretační tlačítko a šroub utáhněte. Zkontrolujte otáčením vyrovnaní kotouče.
- Nikdy pro výměnu nepoužívejte pilový kotouč, který má větší průměr, než je uvedeno v technických údajích pokosové pily.
- Našroubujte zpět ochranný kryt a sklopením ramena přezkoušejte jeho funkci.

## Montáž upínací svorky

- Upínací svorku (34) zasuňte do otvoru (37) na levé nebo pravé straně stolku.
- Neřežte obrobky, které příliš malé na to, aby byly upnuty!
- Upínací svorku dotahujte s citem.

## Nasazení odsávání nebo vaku na prach

- Před řezáním vždy nasadte na hrdlo (9) odsávání (doporučeno), nebo sběrný vak (10) na piliny.
- Provádějte pravidelné vysypávání vaku.
- Pro odsávání je vhodné použít průmyslový vysavač nebo odsavač pilin.

## Nastavení hloubky řezu

- Pro nastavení hloubky řezu slouží dva seřizovací šrouby (13) a (14). Šroub (14) slouží pro nastavení maximálního prořezu. Povolte aretační matku. Palcem stiskněte pojistnou západku (5) a sklopte rameno tak, aby se opřelo o dorazový šroub. Do šroubu (14) nasadte imbusový klíček. Šroub nastavte tak, aby byl kotouč 10mm až 15mm max. vnořený do pracovního stolku. Rameno vyklopte. Imbusovým klíčkem držte šroub v nastavené poloze a dotáhněte aretační matku. Šroub (13) slouží pro nastavení druhého dorazu. Tento doraz se používá pro drážkování a nastavuje se po vysunutí dorazu (15) šroubem s plastovou hlavou (13). Po zasunutí opěrné lišty dorazový šroub prochází otvorem a doraz tak není funkční.

## Nastavení úhlu ramena

Povolte aretační šroub pravítka (33) a vysuňte ho na maximum vlevo. Aretační šroub poté utáhněte. Povolte aretační páku (16) a naklopte rameno podle úhloměru do požadovaného úhlu. Aretační páku ramena (16) dotáhněte. Aretační páka je nastavitelná. Po dotažení páky povytkněte a nastavte do požadované polohy. Po jejím uvolnění zapadne opět do ozubů šroubu.

## Nastavení úhlového dorazu ramena

Rameno lze naklopit vlevo pro provádění řezů v rozsahu v rozsahu 0° až 45°. Dorazy ramena a ryska úhlooměru jsou seřizeny již z výroby.

Pokud řez nesvírá s plochou pravý úhel (stane se většinou po povolení dorazového šroubu) nastavte dorazové šrouby. Dorazový šroub pro úhel 0° (18). Dorazový šroub pro úhel 45° (17).

Vytáhněte vidlici přívodního kabelu ze zásuvky.

Jako první vždy nastavujte dorazový šroub pro 0°.

Sklopte rameno do transportní polohy a zajistěte je aretačním čepem (35).

Povolte aretační páku ramena (16).

Vezměte úhelnici nebo trojúhelníkové pravítko a přiložte je k levé straně kotouče.

**Pozor** – úhelnici nepřikládejte přes zuby.

Povolte aretační matku dorazového šroubu (18). Otáčením šroubu vyrovnejte kotouč do pravého úhlu se stolem a dotáhněte aretační páku (16). Úhel měřte vždy až po dotažení páky (16), pokud je vše v pořádku, šroub v nastavené poloze přidržte a dotáhněte aretační matku. Pokud nesouhlasí poloha rysky se stupnicí úhlooměru povolte upevňovací šroub a proveďte korekci rysky. Seřizení dorazového šroubu pro 45° proveďte již podle úhlooměru na stroji.

Po nastavení je vhodné provést několik kontrolních řezů na odpadovém materiálu a případně provést ještě korekci seřizení.

## Nastavení pravítka stolu

Zadní opěrné pravítko (20) je seřizeno již z výroby. Pokud je nutné pravítko z jakéhokoliv důvodu demontovat je nutné jej po zpětné montáži opět seřadit.

Povolte čtyři upevňovací šrouby obr. (C), které jsou umístěny v oválných otvorech. Pro zpřístupnění dvou šroubů na levé straně je nutné sejmut pomocné pravítko (21) po povolení aretačního šroubu a povolení zajišťovacího imbusového šroubu.

Nastavte otočný stůl do nulového úhlu a utáhněte aretační šroub. Sklopte rameno a zaaretujte je v transportní poloze. Ke kotouči přiložte úhelnici nebo trojúhelníkové pravítko.

**Pozor** – úhelnice nesmí být přiložena přes zuby kotouče. Pravítko (20) dorovnejte podle úhelnice a dotáhněte upevňovací šrouby. Pravítko musí svírat s kotoučem pravý úhel viz. obr. (D).

Po nastavení je vhodné provést několik kontrolních řezů na odpadovém materiálu a případně provést korekci seřizení.

## Laserová ryska

Laserová ryska se zobrazuje na levé straně kotouče. Zobrazuje místo kde bude proveden řez.

### Pozor na laserový paprsek

Přímé vystavení laseru může způsobit poranění oka s trvalými následky. Toto zařízení způsobuje záření. Nevystavujte pokožku nebo zrak působení laserového paprsku. Nikdy se nedívejte do laserového paprsku a nezaměřujte laserový paprsek na jiné osoby!

Laserový paprsek zapněte stisknutím kolébkového spínače (31) do polohy (I).

Paprsek vypněte stisknutím spínače (31) do polohy (0).

Po provedení řezu laser vždy vypněte!

### Zkontrolujte před každým použitím:

- přívodní kabel, vidlici, zásuvku, el. instalaci pily - nesmí vykazovat známky poškození
- plastové vložky stolu - nesmí vykazovat známky poškození

- pilový kotouč - nesmí být - tupý, popraskaný, zvlněný, s vylámanými nebo špatně rozvedenými zuby
- funkci zvedání ramena s motorem do výchozí polohy - vratná pružina musí být plně funkční
- bezpečnostní kryt kotouče a jeho aretaci – nesmí se zasekávat nebo vykazovat známky poškození, musí být plně funkční. Při pohybu ramena vzhůru musí plynule uzavírat kotouč.
- upevnění kotouče
- upevnění motoru
- dotažení všech šroubových spojů

**POZOR**

Pokud bude pila vykazovat jakoukoliv závadu, nepoužívejte ji, dokud nebude závada odstraněna. Vždy před prováděním úhlových řezů zkontrolujte, zda je nakloněné rameno pily dobře zaaretováno. Toto platí i pro otočný stůl.

**Odjištění ramena pily**

1. Levou rukou uchopte rukojeť (1) a stlačte ji směrem dolů, pravou rukou vytáhněte aretační čep (35) a otočte jej o 90°, aby zapadl do ozubů, takto zůstane ve vysunutě poloze.
2. Pomalu tlak na rukojeť snižujte. Rameno se zvedne pomocí vratné pružiny do pracovní polohy.

**POZOR:**

Z bezpečnostního hlediska je nepřijatelné používat pilu s prasklou nebo demontovanou vratnou pružinou ramena!

**Připojení k síti**

Napětí uvedené na typovém štítku pily musí souhlasit se síťovým napětím přírodní zásuvky. Jištění by mělo být provedeno jističem 16 A charakteristiky D.

**Zapnutí a vypnutí pily**

Uchopte rukojeť a stiskněte spínač (4). Pilu vypněte uvolněním tlačítka spínače. Díky vestavěné brzdě dojde během několika vteřin k zastavení pilového kotouče (max. 10s). S nefunkční brzdou nesmí být pila provozována. Nepoužívejte pilu, pokud spínač správně nefunguje.

**3. Řezání**

Z důvodu snížení rizika vážného zranění, používejte správný úchop. Tato pokosová pila je určena pro ovládání pravou rukou. Ovládací rukojeť držte pravou rukou a řezaný materiál rukou levou. Ruce nesmíte při provádění určitých řezů v žádném případě křížit, tzn. levou rukou přidržovat materiál na pravé polovině stolu. Pokud je nutné přidržovat materiál na pravé straně stolu, použijte svěrku.

- Pokud je to možné, používejte pro zajištění materiálu upínací svěrku (34).
- Pokud nepoužíváte svěrku a přidržujete materiál, mějte ruku v minimální vzdálenosti 16cm od pilového kotouče.
- Při řezání pevně přitlačujte řezaný materiál ke stolu (25) a zároveň k čelnímu pravítku (20).

**Pozor** – řezaný materiál musí po celé své délce být opřen o čelní pravítko, aby nemohlo dojít při provádění řezu k jeho posunutí a následnému zaseknutí a vyvrstvení.

Udržujte vaše ruce v předepsané poloze, dokud po vypnutí pily nedojde k úplnému zastavení pilového kotouče. Rameno zvedejte až po zastavení kotouče.

• Stůjte pevně oběma nohama na podlaze a udržujte rovnováhu. Vyvarujte se abnormálního držení těla. Vždy buďte připraveni na nenadálou reakci stroje.  
Před spuštěním pily zapněte odsávací zařízení (vysavač/odsavač).

## POSTUP PŘI PROVÁDĚNÍ ŘEZU

**Pozor!** Před zapnutím pily důsledně zkontrolujte, zda je správně sestavena a seřizena.

- Zapněte laser, ustavte řezaný materiál na stůl a pevně jej držte nebo použijte svěrku. Pokud pilu používáte poprvé, proveďte několik zkušebních řezů na odpadovém materiálu, aby jste zjistili, jak správně nastavit rysku na povrchu materiálu s ryskou laseru, aby výsledný řez byl přesný. Pokud laser nebudete používat, rysku na materiálu rovnajte podle zubů kotouče.
- Pila musí být vždy vypnutá! **POZOR** na náhodné zapnutí pily.
- Přesvědčte se, že se Vaše ruka nachází v bezpečné vzdálenosti od pilového kotouče.
- Pravou rukou uchopte ovládací rukojeť (1) a stiskněte hlavní spínač (4).
- Počkejte, dokud motor nedosáhne maximálních otáček.
- Palcem pravé ruky stiskněte páku západky krytu pilového kotouče (5).
- Stlačte rameno pily. Pomalu a plynule proveďte řez.
- Uvolněte spínač (4) a vyčkejte, dokud se pilový kotouč nezastaví.
- Po zastavení kotouče zvedněte rameno.

### Základní druhy řezů

Pilu upevněte na pracovní stůl. Vysuňte zadní opěru (36). Vyšroubujte přední opěrnou nohu otočného stolu (27) tak aby se dotkla podložky. Pokud je to potřeba, vysuňte a zaaretujte boční pomocné opěrné stolky (22).

### SVISLÝ PŘÍČNÝ ŘEZ se zasunutými a zajištěnými tyčemi posuvu

Při řezání úzkého materiálu do šířky cca 90mm není nutné použití posuvu ramena pily. Zasuňte rameno až na doraz a zajištěte je aretačním šroubem (12). Nastavte a zajištěte rameno do nulové polohy 0°. Řezaný materiál nastavte a pevně přitiskněte ke stolu a čelnímu pravítku, případně použijte svěrku.

**Pozor** - ruka by měla být minimálně 16cm od kotouče.

Stiskněte vypínač a vyčkejte, dokud pila nedosáhne pracovních otáček. Palcem odjistěte západku krytu kotouče a pomalu a plynule stlačte rameno dolů a proveďte řez. Uvolněte vypínač, vyčkejte, dokud se kotouč nezastaví. Rameno zvedněte do výchozí polohy až po zastavení kotouče.

### SVISLÝ PŘÍČNÝ ŘEZ s posuvem ramena

Materiál, který je širší než 90mm řeže s posuvem ramena. Uvolněte aretační šroub tyčí posuvu. Řezaný materiál nastavte a pevně přitiskněte ke stolu a čelnímu pravítku případně použijte svěrku.

**Pozor** - ruka by měla být minimálně 16cm od kotouče.

Přitáhněte rameno k sobě. Stiskněte spínač a vyčkejte, dokud pila nedosáhne pracovních otáček. Palcem odjistěte západku krytu kotouče. Pomalu a plynule stlačte rameno dolů až na doraz a potom pohybem ramena dopředu až k dorazu proveďte řez.

**Pozor** – nikdy neprovádějte řez směrem k sobě, může dojít k úrazu nebo poškození řezaného materiálu. Uvolněte spínač, vyčkejte, dokud se kotouč nezastaví. Rameno zvedněte do výchozí polohy až po zastavení kotouče.

### POKOSOVÝ PŘÍČNÝ ŘEZ

Pokosový řez lze nastavit v rozsahu od nuly do 45° vlevo nebo 45° vpravo. Na důležitých úhlech je stůl vybaven dorazy. Povolte aretační rukojeť (26) a natočte stůl do požadovaného úhlu a s citem aretační

rukojeť dotáhněte. Před prováděním jakéhokoli řezu zkontrolujte dotažení stolu. Nebude-li stůl zajištěn, může dojít k jeho pohybu při provádění řezu, což může vést k zaseknutí kotouče, nekontrolovanému pohybu ramena nebo materiálu a následnému vážnému zranění nebo poškození pily. Při řezání postupujte stejně jako při provádění svislých příčných řezů.

Pokud provádíte pokosový řez u obrobků, které jsou kratší po délce, vždy je opírejte o čelní pravítko delší stranou a upevňujte je svěrkou.

## ŠIKMÝ ŘEZ

Úhel šikmého řezu může být nastaven sklopením ramena vlevo od 0° do 45°.

Nejprve povolte aretační šroub (33) horního pravítka (21) a odsuňte je úplně vlevo. Povolte aretační páku (16) naklápění ramena. Rameno naklopte vlevo do požadovaného úhlu a dotáhněte aretační páku (16). Před provedením řezu zkontrolujte dotažení ramena. Nebude-li stůl zajištěn, může dojít k jeho pohybu při provádění řezu, což může vést k zaseknutí kotouče, nekontrolovanému pohybu ramena nebo materiálu a následnému vážnému zranění nebo poškození pily.

Pravítko (21) posuňte směrem vpravo, ale pouze tak, aby nepřekáželo volnému pohybu ramena pily a dotáhněte aretační šroub (33).

**Poznámka:** Je možné nastavovat šikmé řezy zároveň s pokosovými dle potřeby.

## DRÁŽKOVÁNÍ

Pila je pro drážkovací řezy vybavena posuvným dorazem sklopení ramena (15). Hloubka drážky je nastavitelná seřizovacím šroubem hloubky řezu (13) a vroubkovanou matkou.

- Drážkovací doraz (15) posuňte směrem k sobě.

- Povolte zajišťovací kontramatku dorazového šroubu.

Opatrně sklopte rameno, dokud se šroub nedotkne dorazu. Otáčením šroubu nastavte hloubku drážky.

Po nastavení šroub přidržte a dotáhněte zajišťovací matku.

Po nastavení proveďte na odpadovém materiálu zkušební řez.

- Aby bylo dosaženo celkového proříznutí drážky, vložte

mezi obrobek a opěrné pravítko kousek odpadního materiálu o šířce cca 5 cm.

Zasunutím dorazu (15) získáte opět plný prořez.

## KVALITA ŘEZU

Čistota provedeného řezu závisí na řadě faktorů, jako jsou: složení řezaného materiálu, typ pilového kotouče, ostrost kotouče a rychlost řezu. Velmi dobrou kvalitu řezu dosáhnete použitím karbidového kotouče se 60-ti zuby. Kvalitu řezu rovněž zvyšuje stejnoměrný a pomalý posuv pily při řezání a tlak na rukojeť v ose pily. Jakýkoliv boční tlak na rukojeť se může negativně projevit na kvalitě řezu.

Dbejte na to, aby se materiál během řezání nemohl pohnout. Může to vést k nekvalitnímu řezu nebo k zaseknutí kotouče.

Řezaný materiál vždy dobře držte nebo jej upevněte. Materiál se musí vždy opírat o čelní pravítko a musí ležet na stole. Nikdy neřežte volně položený nebo pokroucený a zprohýbaný materiál. Před zvednutím ramena pily vyčkejte, dokud se pilový kotouč zcela nezastaví.

**Doporučení** - Pokud dochází k vytrhávání třísek zadní části materiálu, kde vyjde kotouč ven z řezu, nalepte v tomto místě lepicí pásku. Proveďte řez přes lepicí pásku a po skončení řezu pásku opatrně odlepte.

## Upevnění řezaného materiálu

**Pozor** - dlouhý materiál vždy velmi dobře podepřete, vyrovnejte a upevněte.

Dlouhý materiál, který je před provedením řezu, vyvážený a zajištěný, se může po provedení řezu stát nevyváženým zejména při provedení řezu v polovině jeho délky, kdy má každá strana tendenci padat na opačnou stranu. Nesouměrné zatížení po přeříznutí nepodepřeného materiálu, může způsobit pád pily i s pracovním stolem, na kterém je upevněna. Při provádění řezu, po kterém může být vyvážení nesouměrné, materiál řádně podepřete, vyrovnejte a upněte. Zejména je třeba dbát na dokonalé vyrovnání materiálu s rovinou stolu pily. Při nesprávně vyrovnaném materiálu může dojít vlivem jeho pnutí k prudkému sevření kotouče při provádění řezu. Mohlo by dojít k úrazu, poškození pily nebo materiálu.

Řezaný materiál upněte ke stolu pily.

**Pozor** - neřežte zprohýbaný a pokroucený materiál, který nelze bezpečně upnout. Mohlo by dojít k zaseknutí kotouče nebo k vymrštění řezaného kusu.

## Instalace svěrky

Sloupek svěrky zasuňte až na dno otvoru za pravítkem. Otvory se nachází na levé i pravé straně. Otvor nemá aretační šroub. K zajištění sloupku svěrky dojde při jejím dotažení.

Povolte aretační šroub a rameno nastavte co možná nejbližší k materiálu a šroub dotáhněte. Poté materiál s citem upevněte ke stolu dotažením svislého upínacího šroubu.

Při provádění šikmých řezů po instalaci svěrky a upnutí materiálu vždy zkontrolujte, zda svěrka nepřekáží v dráze pily.

## Pomocné dorazy

Výklopné plošky (23) na pomocných opěrkách (22) je možné použít jako pomocné dorazy při řezání většího počtu stejných kusů. Maximální délka materiálu je 350mm, minimální 250mm.

### 4. Čištění, údržba a skladování

Před každou údržbou a čištěním odpojte vidlici přívodního kabelu ze zásuvky.

Rozšířená údržba a čištění mimo prací dle popisu v této kapitole směřjí být prováděny pouze v servisu. Bezpečnostní prvky odstraněné za účelem čištění a údržby, musí být bezpodmínečně znovu namontovány a zkontrolovány. Používejte pouze originální díly. Jiné nekompatibilní díly mohou způsobit poškození pily, nebo vážná zranění.

Vždy po ukončení práce vyčistěte kompletně celý stroj. Piliny a prach odstraňujte pouze kartáčem, smetákem, dřevem, nebo vysavačem. Stroj nečistěte stlačeným vzduchem.

Nečistoty z povrchu stroje odstraňte vlhkou utěrkou, nebo houbou. K čištění nepoužívejte agresivní čisticí prostředky, nebo rozpouštědla. Může dojít k poškození nátěru, plastových částí, nebo krytů.

Pilový kotouč představuje spotřební díl, který se opotřebovává (otupí), zejména při častém používání.

Otupený pilový kotouč vyměňte, nechte jej nabrousit nebo vyměňte za nový. Záruka se nevztahuje na otupený pilového kotouče.

Pečlivě zkontrolujte spodní pohyblivý ochranný kryt kotouče, zda je jeho zavírání plynulé.

Dojde-li k zablokování odřezku mezi řezným kotoučem a ochrannými kryty, odpojte vidlici přívodního kabelu ze zásuvky, demontujte kotouč, vyjměte zablokovaný odřezek a kotouč nasadte zpět viz. Demontáž a montáž pilového kotouče.

K čištění součástí pily nikdy nepoužívejte rozpouštědla nebo agresivní chemikálie. Může dojít k nevratnému poškození povrchu.

Používejte pouze navlhčenou utěrkou. Dbejte, aby se do motoru nedostala jakákoli kapalina. Nikdy nepoužívejte žádnou část stroje do jakékoliv kapaliny. Pílu neostříkujte vodou.

Optiku laseru čistěte od prachu bavlněným hadříkem. Pilový kotouč znečištěný pryskyřicí demontujte a



vyčistěte lihem. Po delším provozu pily odšroubujte víčka uhlíkových kartáčů a uhlíky vyjměte. Vysavačem vyčistěte uhlíkové šachty. Uhlíky zkontrolujte. Opoťebené uhlíky vyměňte. Vložte uhlíky zpět do šachet tak aby ohnuté plíšky kontaktu zapadly do uhlíkové šachty. Zašroubujte víčka a pouze velmi lehce je dotáhněte. Při silném dotažení může dojít k rozlomení víčka.

Vysavačem vyčistěte prostor pod vložkou stolu od pilin a odězků.

Udržujte mřížku motoru pro nasávání chladicího vzduchu stále čistou, aby bylo zajištěno dostatečné chlazení motoru a nedocházelo k jeho přehřívání. Mřížku čistěte štětcem a vysavačem.

Provádějte pravidelné čištění pily po každém použití.

Prasklou nebo poškozenou vložku otočného stolu vyměňte za novou.

### **Skladování**

Pilu skladujte s odpojenou vidlicí přívodního kabelu ze zásuvky, vyčištěnou, na chladném suchém místě a zabezpečenou tak, aby nemohlo dojít k jejímu použití dětmi nebo nepovolanými osobami.

Po ukončení práce zabezpečte pilu vždy tak, aby nemohlo dojít k jejímu použití dětmi nebo nepovolanými osobami.

## **5. Servis**

Stroj v záruční době smí být opravován pouze v autorizovaném servisním středisku.

Vyvarujte se jakýchkoliv zásahů do konstrukce nebo elektroinstalace pily v záruční době!!

Důsledkem neoprávněného zásahu je ztráta záruky. Jako neoprávněný zásah je považováno také zkracování, výměna přívodního kabelu nebo výměna vidlice.

**POZOR** - vidlice je nedílnou součástí přívodního kabelu!

Pokud pila přestane fungovat, předejte ji k reklamaci svému obchodníkovi.

Pokud dojde k poškození přívodního kabelu, pilu nepoužívejte a kontaktujte svého prodejce nebo servisní středisko.

## **6. Likvidace**

Po ukončení životnosti přístroj, příslušenství a obal odevzdejte v souladu s požadavky na ochranu životního prostředí do recyklační sběrně.

Elektrické přístroje nepatří do komunálního odpadu.

Evidenční číslo výrobce: 02355/05-ECZ

Firma PROTECO nářadí s.r.o. není zodpovědná za škody nebo zranění způsobená nesprávným používáním.



## **7. Informace**

Všechny informace, vyobrazení a specifikace se zakládají na nejnovějších informacích o výrobku, které byly k dispozici v době vytisknutí tohoto návodu.

Na pracovním místě se mohou vyskytnout faktory, které mohou ovlivnit hodnoty, mající trvalé účinky, charakterizující pracovní prostor jako jsou zdroje prachu, hluku atd.

Přípustné hodnoty na pracovním místě mohou být také různé v jednotlivých zemích.

Informace slouží uživateli zařízení k lepšímu zhodnocení nebezpečí a rizik.

Výrobce si vyhrazuje právo na technické, estetické a funkční změny svých výrobků bez předchozího upozornění. Je to v souvislosti se snahou výrobce o neustálý vývoj a inovaci svých výrobků.

Změny obrazové a textové informace a tiskové chyby vyhrazeny.



① Main label size: 73x33mm



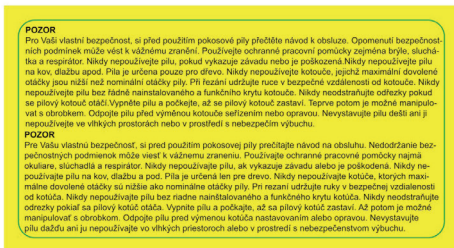
③ Laser label-a size: 20x18mm  
Laser label-b size: 40x20mm

Po nastavení  
úhlu dotáhněte  
aretaci.  
Po nastavení  
uhla dotiahnite  
aretáciu.

⑤ Warning label-2 size: 20x20mm



② Data label size: 58x43mm



④ Warning label-1 size: 88x45mm

**UPOZORNĚNÍ:**  
Před naklápěním ramena pro řezání  
úkosů vysuňte levé pomocné pravítko.  
**LIPOZORNENIE:**  
Pred naklápěním ramena pre rezanie  
úkosov vysuňte ľavé pomocné pravítko.

⑥ Warning label-3 size: 40x15mm

**VAROVÁNÍ:** Abyste předešli mož-  
nému riziku zranění, či poškození  
stroje, řádně se seznámte s návody  
k použití.  
**VAROVANIE:** Aby ste predišli  
možnému riziku zranenia, či poško-  
denia stroja, riadne sa oboznámte  
s návodom na použitie.

⑦ Warning label-4 size: 33x18mm

110x30



**ES PROHLÁŠENÍ O SHODĚ**

---

**Výrobce:** PROTECO nářadí s.r.o.  
Radlická 2487/99, 150 00 Praha 5  
Česká republika, IČO: 47453630

**Výrobek:** 51.01-PP-1800 **Pokosová pila 1800 W**

Typ: MJ2625VIA

Výrobek splňuje všechna příslušná ustanovení technických předpisů, tj. předmětných směrnic Evropských společenství a nařízení vlády ČR.

Směrnice č. 2006/42/ES (Nařízení vlády ČR č. 176/2008 Sb.)  
Směrnice č. 2006/95/ES (Nařízení vlády ČR č. 17/2003 Sb.)  
Směrnice č. 2011/65/ES (RoHS) (Nařízení vlády ČR č. 481/2012 Sb.)

**Při posouzení shody byly použity následující normy:**

EN 61029-1/A11:2010  
EN 61029-2-9:2009  
EN 55014-1/A2:2011, EN 55014-2/A2:2008  
EN 61000-3-2/A2:2009, EN 61000-3-11:2000  
EN 60825, ZEK 01.2-08  
EN 62321:2009

**Emise hluku:** Lwa 107 dB

Posouzení shody bylo vydáno na základě zkoušek provedených zkušebnou TÜV SÜD Product Service GmbH, Ridlerstrasse 65, 80339 München a vydaných reportů č. M8A111241469607, M8M111241469608 a certifikátu č. Z2140441469701

**Poslední dvojčísli roku, v němž bylo označení CE na výrobek umístěno: 15**

Osoba pověřená kompletací technické dokumentace: Libor Knap  
Podběží 63  
518 03

V Podběží dne 01. 10. 2015

  
.....  
Libor Knap  
jednatel společnosti

<b>PROTECO</b> nářadí s.r.o. Radlická 2487/99 150 00 Praha 5 - Smíchov
--

## ZÁRUČNÍ LIST

Razítko a podpis prodejce:

.....

Datum prodeje: .....

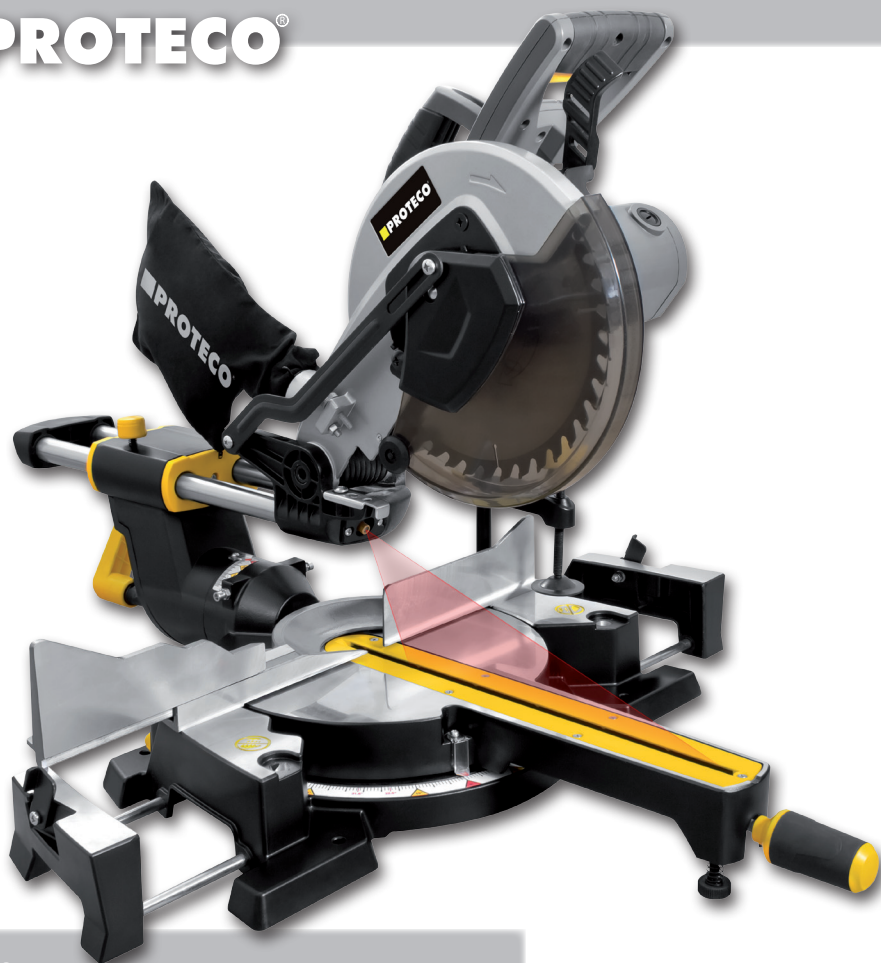
Záznamy o provedených opravách (datum, podpis):

1. ....

2. ....

3. ....

**PROTECO®**



Výrobce:  
PROTECO nářadí s.r.o.  
Provozovna: Podbřezí 63, 518 03  
[www.proteco-naradi.cz](http://www.proteco-naradi.cz)

**PROTECO®**