

■ PROTECO®

PŘÍMOČARÁ PILA 800 W

PŘÍMOČARÁ PILA 570 W



CE

■ PROTECO®

51.01-PRP-800

51.01-PRP-570

Účel použití

Tato přímočará pila je určena k řezání dřeva a podobných materiálů, např. MDF a dřevotřískových desek, plastu a kovu s použitím vhodných pilových listů. Zabudovaný laser napomáhá zvýraznění linií řezu.

S nářadím je třeba pracovat ve svislé poloze se základnou položenou na obrobku. Nesmí se používat v převrácené poloze nebo jako stacionární nářadí na pracovním stole.

Z důvodů bezpečnosti je třeba si před prvním uvedením nářadí do provozu přečíst celý návod k použití a řídit se jeho pokyny.

Toto nářadí je určen k domácímu použití a nelze jej používat k jiným, než zde popsáným účelům.

2. Varovná upozornění

Všeobecné bezpečnostní pokyny pro elektrické nářadí



Přečtěte si veškeré bezpečnostní předpisy a pokyny. Jejich nedodržení může mít za následek úraz elektrickým proudem, požár nebo vážné zranění.

Uchovejte všechny bezpečnostní předpisy a pokyny pro budoucí použití.

Pojem „elektrické nářadí“ u výstrah se vztahuje k elektrickému zařízení napá jenému ze sítě nebo z akumulátoru.

Bezpečnost na pracovišti

1. **Udržujte pracoviště v čistotě a dobře osvětlené.** Nepořádek na pracovišti a jeho nedostatečné osvětlení bývá příčinou nehod.

2. **Nepoužívejte elektrické nářadí v místech, kde hrozí nebezpečí výbuchu, např. v přítomnosti hořlavých látek, plynů nebo prachu.** U elektrického nářadí dochází k jiskření, které může zapálit prach nebo výpary.

3. **Pracujte s nářadím pouze v nepřítomnosti dětí nebo dalších osob.** Jakékoliv rozptýlení pozornosti může vést ke ztrátě kontroly nad nářadím.

Bezpečnost při práci s elektrickým nářadím

Bezpečnost při práci s elektrickým nářadím

1. **Vidlice přívodního kabelu nářadí musí odpovídat zásuvce. V žádném případě neupravujte vidlice. Nepoužívejte adaptérové zástrčky společně s uzemněným nářadím.** Neupravené zástrčky a odpovídající elektrické zásuvky snižují riziko úrazu elektrickým proudem.

2. **Vyhnete se kontaktu s uzemněnými povrchy, jako jsou trubky, radiátory, kamna nebo chladničky.** Riziko úrazu elektrickým proudem je větší, je-li vaše tělo spojené se zemí.

3. **Nevystavujte nářadí dešti nebo vlhkosti.** Voda, vnikající do elektrického nářadí, zvyšuje riziko úrazu elektrickým proudem.

4. **Nikdy nepoužívejte přívodní kabel k jinému, než určenému účelu. Nikdy nepoužívejte kabel pro přenášení nebo zavěšení nářadí nebo vytahování zástrčky ze zásuvky. Chraňte kabel před horkem, mastnotou, ostrými hranami a pohyblivými částmi nářadí.** Poškozené nebo zamotané kabely zvyšují riziko úrazu elektrickým proudem.

5. **Při práci s elektrickým nářadím venku používejte prodlužovací kabel certifikovanou pro venkovní použití.** Použití prodlužovací vodiče pro venkovní použití snižuje riziko úrazu elektrickým proudem.

6. **Jestliže se nemůžete vyhnout použití elektrického nářadí ve vlhkém prostředí, použijte jistič s proudovým chráničem.** Použití jističe s proudovým chráničem snižuje riziko úrazu elektrickým proudem.

Bezpečnost osob

1. **Buďte ostražití, věnujte pozornost prováděné činnosti a při práci s elektrickým nářadím uvažujte střídlivě. Elektrické nářadí nesmí obsluhovat osoby, které jsou unavené nebo pod vlivem drog, alkoholu či léků.** Chvilková nepozornost při práci s elektrickým nářadím může vést k vážným úrazům.

- 2. Používejte osobní ochranné pomůcky. Vždy noste ochranné brýle.** Používání osobních ochranných pomůcek, jako je respirátor, protiskluzová obuv, ochranná přilba nebo chrániče sluchu, v závislosti na typu a použití elektrického nářadí, snižuje riziko úrazu.
- 3. Zabraňte neúmyslnému spuštění nářadí. Ujistěte se, že spínač je před připojením nářadí k síti nebo akumulátoru v poloze OFF, stejně jako při zvedání nebo přenášení nářadí.** Přenášení nářadí s prstem na spínači nebo zapojování nářadí se zapnutým spínačem může být příčinou nehod.
- 4. Před zapnutím odstraňte z nářadí všechny seřizovací nástroje a klíče.** Nástroj nebo klíč spojený s pohyblivými částmi elektrického nářadí může přivodit vážné poranění osob.
- 5. Vyhněte se pracím v nepřírozené poloze těla. Ujistěte se, že vaše pracovní poloha je bezpečná a vždy udržujte stabilní postoj a rovnováhu.** Tím budete lépe ovládat nářadí v neočekávaných situacích.
- 6. Oblékejte se vhodným způsobem. Nepoužívejte volné oblečení a sundejte šperky. Zabraňte, aby se vám vlasy, oblečení nebo rukavice dostaly do kontaktu s pohyblivými částmi nářadí, ve kterých by se mohly zachytit.**
- 7. Pokud je nářadí vybaveno odsáváním prachu, zkontrolujte, zda je řádně připojeno a používáno.** Používáním tohoto zařízení snížíte riziko spojené s koncentrací prachu v pracovním prostředí.

Obsluha a údržba elektrického nářadí

- 1. Nepřetěžujte elektrické nářadí. Pro provedení daného druhu práce použijte správné elektrické nářadí.** Práce se správným nástrojem je jednodušší a bezpečnější v rámci jeho určení.
- 2. Nepoužívejte elektrické nářadí s poškozeným spínačem.** Elektrické nářadí, které nelze zapnout a vypnout, je nebezpečné a je třeba toto nářadí opravit.
- 3. Před seřizováním nářadí, výměnou příslušenství nebo odložením nářadí při přerušení nebo ukončení práce, vždy vytáhněte zástrčku ze sítě.** Tím zabráníte nechtěnému spuštění nářadí.
- 4. Nářadí ukládejte mimo dosah dětí. Nedovolte, aby nářadí obsluhovaly osoby, které nebyly řádně proškoleny nebo nečetly tato pravidla.** Elektrické nářadí, obsluhované neproškolenými jedinci, není bezpečné.
- 5. Věnujte vašemu elektrickému nářadí náležitou péči. Zkontrolujte, zda pohyblivé části zařízení pracují bezchybně a nejsou zablokované, prasklé nebo poškozené, což by mohlo ovlivnit správnou funkci nářadí.** Poškozené elektrické nářadí by mělo být opraveno před vlastním uvedením do provozu. Mnohé nehody bývají zapříčiněny nedostatečnou údržbou nářadí.
- 6. Řezné plátky udržujte čisté a ostré.** Správně udržované a naostřené plátky lépe přilnou k povrchům a poskytují lepší kontrolu nad řezáním.
- 7. Elektrické nářadí, příslušenství, svorkovnice atd. je třeba používat v souladu s těmito bezpečnostními předpisy způsobem stanoveným pro daný typ nářadí a druhu prováděné práce.** Používání elektrického nářadí k jinému než určenému účelu může vést k nebezpečným situacím.

Servis

- 1. Elektrické nářadí smí opravovat pouze kvalifikovaní pracovníci s použitím originálních náhradních dílů.** Tím je zaručena provozní bezpečnost nářadí.

Další varovná upozornění

- 1. Při provádění prací, u kterých by mohl pilový list řezat skryté silové vodiče nebo přírodní kabel pily, držte nářadí za izolovaný povrch rukojeti.** *Kontakt s vodičem pod napětím může způsobit úraz elektrickým proudem zapříčiněný probíjením kovových částí nářadí.*

Varování týkající se laseru

1. Chraňte sebe a své okolí vhodnými opatřeními před případným rizikem nehody!
2. Nedívejte se přímo do laserového paprsku bez ochrany očí. Může dojít k trvalému poškození sítnice.
3. Nedívejte se přímo do laseru jinými optickými přístroji, např. lupou.
4. Při používání nemiřte laserovým paprskem přímo na jiné osoby nebo zvířata, a to ani přes odrazové plochy. Může dojít k oslepení nebo podráždění jak osob, tak i zvířat. I laser s nízkým výkonem může poškodit oko.
5. Pozor – při provádění jiných než zde popsanych postupů, může dojít k nebezpečnému ozáření.
6. Nikdy neotvírejte a nemanipulujte s laserovým modulem. Mohlo by to způsobit neočekávané ozáření.

Snížení vibrací a hluku

Pro snížení vlivu hluku a emise vibrací omezte dobu provozu, použijte provozní režimy s nízkými vibracemi a hlukem a používejte osobní ochranné pomůcky.

Věnujte pozornost následujícím bodům, abyste minimalizovali rizika vyplývající z vlivu vibrací a hluku:

1. Používejte pouze nářadí v souladu s jeho určením a těmito pokyny.
2. Ujistěte se, že nářadí je v dobrém stavu a udržované.
3. Používejte pouze příslušenství určené pro nářadí a kontrolujte, zda je v dobrém stavu.
4. Svírejte pevně rukojeť.
5. Udržujte nářadí v souladu s těmito pokyny a dobře promazané (pokud je to vhodné).
6. Plánujte svou práci tak, aby bylo možno pracovat s nástrojem při vysoké vibraci po delší dobu.

Nouzová situace

Seznamte s používáním tohoto nářadí prostřednictvím jeho návodu k použití. Zapamatujte si pokyny k bezpečnosti práce s nářadím a postupujte podle nich. Tím předejdete rizikům a nebezpečným situacím.

1. Buďte vždy opatrní při použití tohoto produktu, abyste mohli včas rozpoznat a zvládnout možná rizika. Rychlý zásah může zabránit vážným zraněním a škodám na majetku.
2. V případě závady nářadí vypněte a odpojte od sítě. Před opětovným použitím nechte nářadí zkontrolovat kvalifikovaným odborníkem a v případě potřeby jej opravit.

Další rizika

I když toto nářadí budete používat v souladu se všemi bezpečnostními požadavky, přetrvávají další možná rizika zranění nebo poškození. V souvislosti s konstrukcí a provedením tohoto nářadí mohou vzniknout následující rizika:










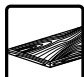

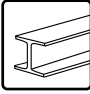





1. Zdravotní potíže způsobené emisí vibrací při dlouhodobém použití nářadí, jeho odpovídajícím vedení nebo v případě nedostatečné údržby.
2. Úrazy a hmotné škody v důsledku rozbitých řezných nástrojů nebo kontaktu se skrytými předměty během použití nářadí.
3. Nebezpečí zranění a škod na majetku způsobených létajícími předměty.



VAROVÁNÍ! Toto nářadí produkuje během provozu elektromagnetické pole! Toto pole může za určitých okolností rušit aktivní nebo pasivní lékařské implantáty! Aby se snížilo riziko vážného nebo smrtelného zranění, doporučujeme osobám s lékařskými implantáty, aby se před použitím tohoto nářadí poradily se svým lékařem nebo výrobcem implantátu.

Symbody

Na typovém štítku nářadí a v tomto návodu naleznete mimo jiné následující symboly a zkratky. Důkladně se s nimi seznámte v zájmu snížení rizik, jakými jsou úrazy osob nebo škody na majetku.

	Uzamkněte/utáhněte nebo zajistěte.		Noste ochranné brýle.
	Odemkněte/uvolněte.		Noste masku proti prachu.
	Poznámka		Noste ochranné rukavice.
	Upozornění/varování.		Noste protiskluzovou obuv.
	Přečtěte si návod k použití		Pouze řezání dřeva.
	Noste ochranu sluchu.		Pouze řezání kovu.
	Před montáží, čištěním, údržbou, skladováním a přepravou nářadí vypněte a odpojte od sítě.		WEEE (OEEZ) symbol. Odpadní elektrické výrobky by se neměly likvidovat společně se směsným odpadem. Recyklujte je tam, kde existují příslušná zařízení. Informace o těchto zařízeních vám poskytne místní úřad nebo obchodník.
	Pozor laser! Nedívejte se do paprsku laseru třídy 2.		
	Toto nářadí má třídu ochrany II. To znamená, že je vybaveno vylepšenou nebo zdvojenou izolací.		
	Nářadí vyhovuje platným evropským směrnici a bylo provedeno vyhodnocení shody s těmito směrnici.		

Technické údaje**Všeobecné**

Jmenovité napětí, frekvence	230 V~, 50 Hz
Jmenovitý příkon	800 W
Otáčky bez zátěže n0	800 - 3100 min-
Délka zdvihu	23mm
Typ plátku	
Třída ochrany	
Hmotnost	
Rozměry	

Maximální řezná kapacita

dřevo	110 mm
měkká ocel	10 mm

Laser

Třída	2
Standard	EN 60825-1:2014
Vlnová délka A	650 nm
Energetický výkon P	<1mW

Hodnoty hluku (podľa EN 60745-1 a EN 60745-2-11)

Hladina ak. tlaku LpA	88,2 dB (A)
Hladina ak. výkonu LWA	99,2 dB (A)
Nepřesnost KpA, KwA	3 dB (A)

Hodnoty vibrací (podle EN 60745-1 a EN 60745-2-11)

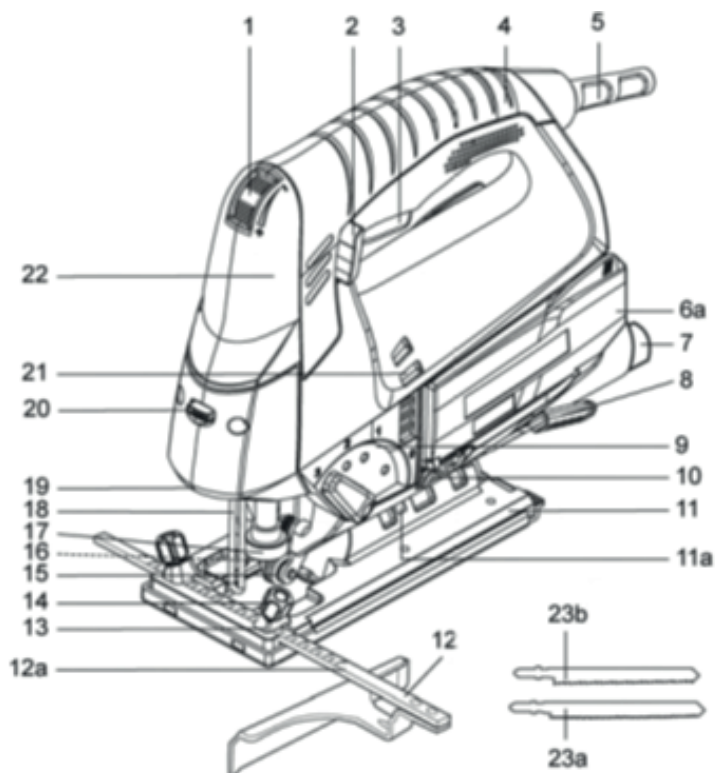
Deska ah .cw	9,321 m/s ²
Plech ah . CM	7,898 m/s ²
Nepřesnost K	1,5 m/s ²

Uvedená hodnota vibrací byla měřena standardní zkušební metodou a lze ji použít k porovnání více výrobků. Uvedenou hodnotu vibrací je možno použít k předběžnému posouzení vystavení vibracím.



VAROVÁNÍ! V závislosti na skutečném použití náradí se mohou hodnoty vibrací lišit od celkové hodnoty. Přijměte vhodná opatření k ochraně proti vibracím. Posuzujte celý pracovní proces včetně dob, kdy náradí běží bez zátěže nebo je vypnuté. Mezi vhodná opatření patří mimo jiné pravidelná údržba a péče o náradí a příslušenství, udržování rukou v teple, pravidelné přestávky a řádné plánování pracovních činností.

5 Popis



1. Regulátor rychlosti řezání
2. Aretační tlačítko
3. Provozní spínač
4. Rukojeť
5. Přívodní kabel s vidlicí
6. Přihrádka na plátky
 - a. Levá strana
 - b. Pravá strana*
7. Výstup pro odsávání prachu
8. Páčka nastavení sklonu
9. Přepínač předkmitu
10. Přepínač pro odsávání
11. Základna
 - a. Stupnice úhlu zkosení

12. Podélný doraz
 - a. Stupnice
13. Držák
14. Zajišťovací šroub
15. Vodicí váleček listu
16. Západka listu
17. Objímka západky listu
18. Ochranný kryt
19. Laser
20. Vypínač laseru
21. Průduchy
22. Přidržovací plocha
23. Pilové plátky
 - a. Ocel
 - b. Dřevo



POZNÁMKA: Části, označené * nejsou zobrazeny v tomto přehledu. Odkazujeme na příslušný oddíl v návodu.

Vybalení

1. Rozbalte všechny díly a rozložte je na rovný, stabilní povrch.
2. V případě potřeby sundejte veškeré obalové materiály a přepravní pomůcky.
3. Zkontrolujte, zda je dodávka kompletní a nepoškozená. Pokud zjistíte, že některé díly chybí nebo jsou poškozené, obraťte se na svého prodejce. Práce s neúplným nebo poškozeným náradím představuje nebezpečí pro osoby i majetek.
4. Přesvědčte se, že máte veškeré příslušenství a nástroje potřebné pro montáž a provoz. Patří sem také vhodné osobní ochranné pomůcky.



VAROVÁNÍ! Náradí a obal nepatří do rukou dětem!
Děti si nesmí hrát s plastovými sáčky, fóliemi a malými díly!
Hrozí nebezpečí udušení!

7. Nastavení

VAROVÁNÍ! Před vlastním provozem je třeba náradí kompletně sestavit!
Nepoužívejte náradí, které je částečně sestavené nebo sestavené s poškozenými díly!



Nepřipojujte náradí k napájení, pokud není kompletně sestavené!

Nasazení nebo výměna pilových listů

U tohoto náradí lze použít různé pilové listy (stopka T) v závislosti na zpracovávaném materiálu.



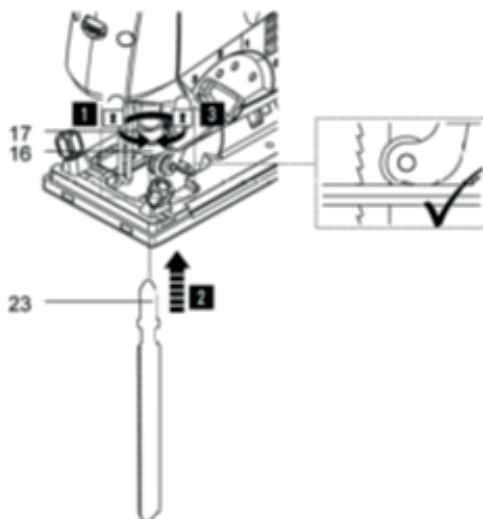
VAROVÁNÍ! Vždy používejte pilové listy podle účelu použití!
Při nákupu a používání pilových listů dodržujte technické požadavky tohoto náradí (viz oddíl „Technické údaje“)!
Pilové listy jsou velmi ostré a během pracovní činnosti se silně zahřívají! Zacházejte s nimi opatrně! Při manipulaci s pilovými listy používejte ochranné rukavice, aby nedošlo ke zraněním, jako jsou popáleniny nebo pořezání!



1. Otočte nářadí dnem vzhůru.
2. Otočte objímkou západky listu (17) proti směru hod. ručiček a sejměte pilový list (23) (pokud existuje) (obr. 1, krok 1)

3. Pevně zasuňte pilový list (23) do držáku západky (16) (obr. 1, krok 2), poté opatrně uvolněte objímku (17) (obr. 1, krok 3). Zajistěte, aby hrana listu seděla řádně ve vodicím válečku (15).

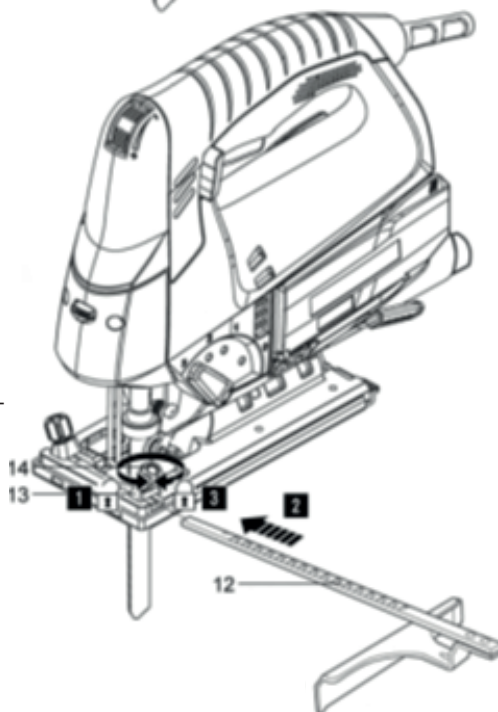
4. Zatáhněte za pilový list (23) a zkontrolujte, zda je řádně uchycený. Pilový list by nemělo být možné vytáhnout.



Podélný doraz

Připojte podélný doraz z levé nebo pravé strany k provádění řezů rovnoběžných s hranami obrobku.

1. Povolte 2 zajišťovací šrouby (14) (obr. 2, krok 1).
2. Srovnejte podélný doraz (12) s držáky (13) a protáhněte jej (12) skrze držáky (obr. 2, krok 2).
3. Použijte stupnici (12a) k nastavení požadované šířky.
4. Utáhněte zajišťovací šrouby (14) pro aretaci podélného dorazu (12) v dané poloze (obr. 2, krok 3).



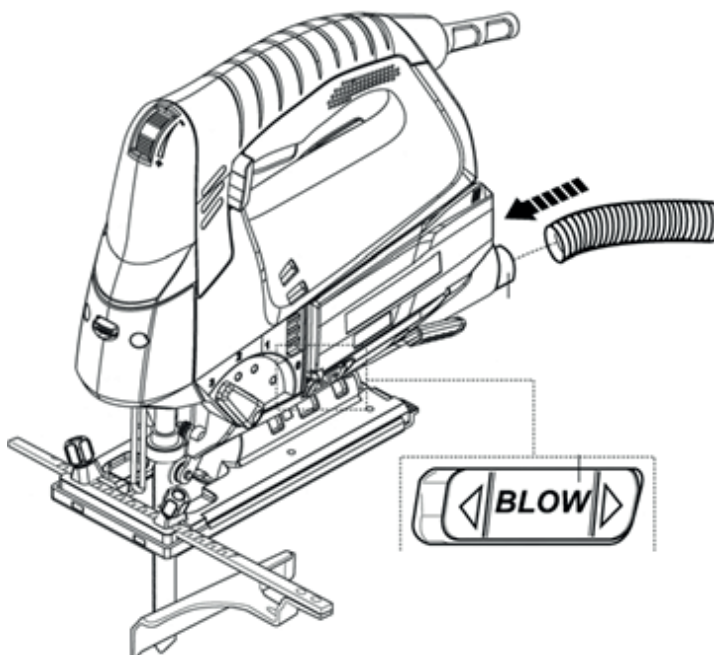
Odsávání prachu



VAROVÁNÍ! Při řezání dřeva připojte zařízení k odsávání prachu pro zachování čistoty pracovního místa! Při práci s tímto nářadím noste respirátor! Prach může být zdraví škodlivý! Zejména prach a třísky ze dřeva, které bylo napuště no impregnačními prostředky!

Připojte odpovídající zařízení na odsávání prachu, např. vysavač na výstup (7) pro odsávání prachu (obr. 3).

1. Přesuňte přepínač (10) do polohy „on“, když nářadí není připojené k systému odsávání prachu, čímž nedojde k odfouknutí prachu a třísek v oblasti řezu.
2. Přesuňte přepínač (10) do polohy „off“, aby bylo možno vysát prach a třísky.



8. Připojení ke zdroji napájení

1. Ujistěte se, že provozní spínač (3) je ve vypnuté poloze.
2. Připojte nářadí ke zdroji napájení.



VAROVÁNÍ! Zkontrolujte napětí! Napětí musí odpovídat údajům na typovém štítku!

3. Nářadí je připraveno k použití.

9. Provoz

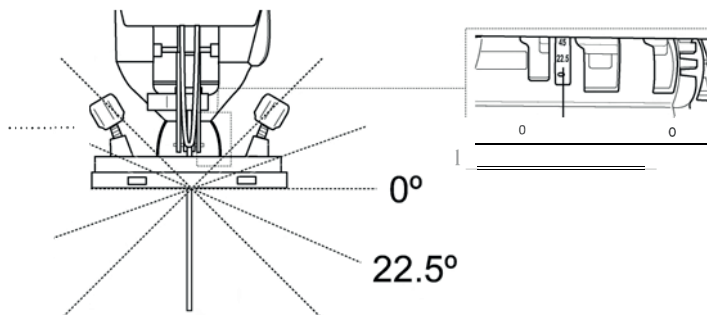
1. Před každým použitím zkontrolujte nářadí, jeho přívodní kabel, zástrčku a příslušenství, zda nedošlo k jejich poškození. Nepoužívejte nářadí poškozené nebo vykazující známky opotřebení.
2. Důkladně zkontrolujte, zda jsou příslušenství nebo přídavná zařízení řádně upevněna.
3. Vždy držte nářadí za rukojeť nebo přidržovací plochu. Rukojeť a přidržovací plocha by měly být suché, aby poskytly dostatečnou oporu.
4. Ujistěte se, že průduchy jsou průchodné a čisté. V případě potřeby je vyčistěte měkkým kartáčkem. Ucpané průduchy mohou způsobit přehřátí a poškození nářadí.
5. Přerušete práci, pokud do pracovního prostoru vstoupí jiné osoby. Před odložením nářadí vyčkejte, dokud se úplně nezastaví.
6. Nepřepínajte se. Dodržujte pravidelné přestávky, abyste se mohli soustředit na práci a mít plnou kontrolu nad nářadím.

Nastavení úhlu zkosení



VAROVÁNÍ! Před prováděním jakékoliv činnosti na samotném nářadí se ujistěte, že je vypnuté a odpojené od sítě!

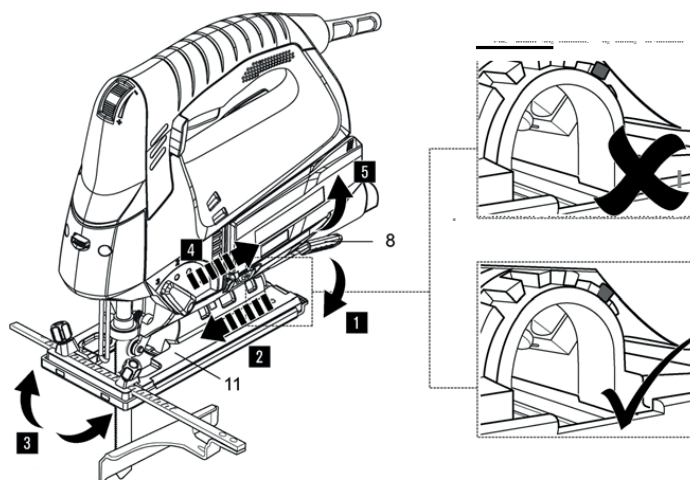
Upravte úhel řezu podle Vašich potřeb (obr. 4).



1. Uvolněte základnu (11) vytažením páčky po nastavení zkosení (8) (obr. 5, krok 1).
2. Posuňte základnu (11) směrem k listu (obr. 5, krok 2).
3. Základnu (11) nakloňte a pomocí stupnice nastavte požadovaný úhel zkosení (obr. 5, krok 3).
4. Přesuňte základnu zpět (11) (obr. 5, krok 4). Zajistěte, aby kolík zapadl do zubů.
5. Stlačte páčku pro nastavení zkosení (8) a uzamkněte základnu (11) (obr. 5, krok 5).



VAROVÁNÍ! Vždy zajistěte polohu nářadí v přednastaveném úhlu! Nepokoušejte se nastavovat žádnou jinou polohu, abyste předešli náhlému naklopení během provozu a následným zraněním a škodám na majetku!



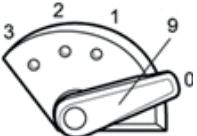
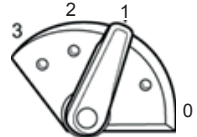
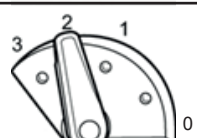
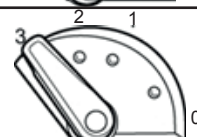
Nastavení předkmitu



VAROVÁNÍ!

Nastavení provádějte pouze při vypnutém nářadí a jeho úplném zastavení! Vždy se ujistěte, že přepínač předkmitu je nastavený ve správné poloze podle plánované činnosti! Nářadí nepoužívejte, pokud je přepínač předkmitu v jiné poloze!

Nastavte rychlost předkmitu (kyvného pohybu) podle materiálu obrobku a jeho tloušťky.

Zobrazení	Poloha	Rychlost předkmitu	Použití
	0	žádný	jemné řezy v tenkých obrobcích při řezání křivek nebo kruhů
	1	malý	tvrdé materiály, (např. ocel a dřevotříska)
	2	středně velký	silné materiály (např. dřevo a plasty)
	3	velký	rychlé řezy v měkkých materiálech (např. měkké dřevo) řezy po vláknech dřeva

Zapnutí/vypnutí

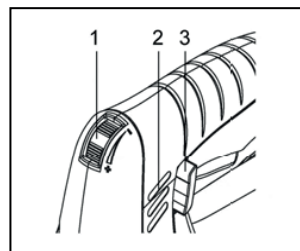
S pilou můžete pracovat v okamžitém nebo nepřetržitém režimu chodu. (obr. 6).

Okamžitý chod

1. Stisknutím spínače on/off (3) zapněte pilu.
2. Uvolněním spínače on/off (3) vypněte pilu.

Nepřerušovaný chod

1. Stisknutím spínače on/off (3) zapněte pilu a přidržte ho v této poloze.
2. Stiskněte aretační tlačítko (2) k zablokování spínače (3) po obou stranách.
3. Uvolněte spínač (3), uvolněte aretační tlačítko (2).
Spínač je nyní trvale blokován pro nepřerušovaný chod.
4. Pilu vypnete opětovným stisknutím a uvolněním spínače (3).



Regulátor rychlosti řezání

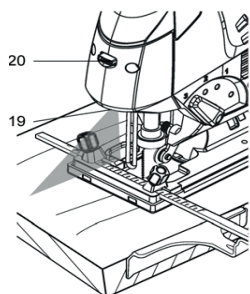
Omezujte maximální rychlost pomocí regulátoru rychlosti řezání (1) (obr. 6).

1	2	3	4	5	6
pomalů		středně rychle		rychle	
tvrdé dřevo, tlusté obrobky, plátky s hrubými zuby		překližka, měkká ocel, hliník a plasty, neželezné kovy		měkké tenké obrobky, plátky s jemnými zuby	

Laser

Při řezání na vyznačených linkách použijte laser jako vodítko (obr. 7).

1. Zapněte laser stisknutím příslušného spínače (20).
2. Vypněte laser opětovným stisknutím spínače (20).



POZOR! – LASEROVÉ ZÁŘENÍ!
Nedívejte se do paprsku!
Laser třídy 2



VAROVÁNÍ! Nedívejte se do paprsku laseru třídy 2!



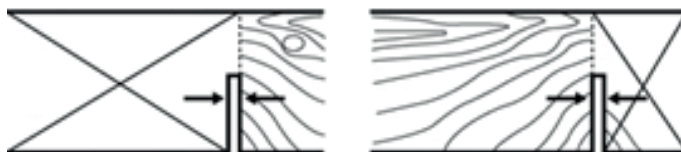
VAROVÁNÍ! Během provozu se bude vytvářet jemný prach! Některé druhy prachu jsou vysoce hořlavé a výbušné! Během práce nekuřte a odstraňte z pracovního prostoru zdroje tepla a otevřeného ohně!



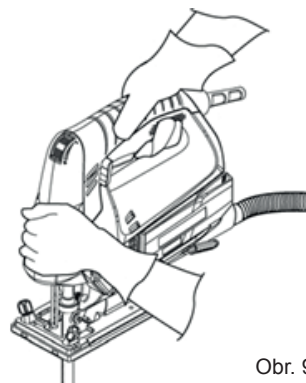
Vždy používejte odsávání prachu a respirátor, abyste se chránili před vdechováním jemného prachu!

1. Pokud je to možné, řežte po vlákních dřeva, aby nedošlo k uváznutí pilového listu (23) a roztržení hran.
2. Při řezání označených čar řezu vezměte v úvahu hranu řezu. Neřežte přímo na čáře, ale vedle ní (obr. 9).

Obr. 8



3. Pro snížení teploty při řezání kovu vždy přidávejte řezný olej podél řezu.
4. Pře zahájením práce zkontrolujte, zda se na obrobku nenachází překážky, jako jsou hřebíky nebo šrouby. V případě potřeby je odstraňte.
5. Zkontrolujte, zda je pod obrobkem dostatečný prostor pro pilový list (23).
6. Držte nářadí jednou rukou za rukojeť (22) a druhou rukou za přídržovací plochu (22). Nikdy nepoužívejte pouze jednu ruku. Nevkládejte ruce pod obrobek (obr. 9).
7. Zapněte nářadí, vyčkejte, až dosáhne plné rychlosti a teprve poté ho spusťte na obrobek.
8. Položte základnu (11) naplocho na obrobek a tlačte nářadí rovnoměrnou rychlostí dopředu.



Obr. 9



VAROVÁNÍ! Během práce s pilou vždy dbejte na to, aby základna ležela rovně na obrobku! Neprovádějte řezy s pilou, kterou pouze držíte v ruce!

9. Tlačte na pilu pouze takovou silou, aby se udržela na obrobku. Vyšší tlak snižuje výkon nářadí a vede k nerovnoměrným výsledkům.
10. Při práci s pilou nezastavujte v jedné poloze, abyste se vyhnuli případným zářezům.
11. Před vypnutím zvedněte pilu z obrobku.
12. Pokud se pilový list zasekne v obrobku, vypněte pilu, vyčkejte, dokud se zcela nezastaví a odpojte ji od sítě. Až poté uvolněte zaseknutý list.

Zanořovací řezání (metoda s předvrtaným otvorem)



VAROVÁNÍ! Postup zanořovacího řezání lze použít pouze pro měkké materiály jako dřevo, sádkarton, apod.!

Používejte pouze krátké pilové plátky!

Během práce dbejte, aby základna přiléhala celou plochou k obrobku! Neprovádějte řezy pouze rukou!



Zanořovací řezání je možné pouze s úhlem sklonu 0° (obr. 10).



Obr. 10

Při práci ve středu obrobku využijte metodu s předvrtaným otvorem.

1. Použijte vhodný vrták pro vyvrtání otvoru o průměru nejméně 12mm na čáře řezu (obr. 11).
2. Vložte pilový kotouč (23) do otvoru a ujistěte se, že se nedotýká obrobku.
3. Zapněte nářadí, vyčkejte, až dosáhne plné rychlosti a teprve poté tlačte nářadí směrem dopředu.

Po použití

1. Vypněte nářadí, odpojte jej od sítě a ponechte je vychladnout.
2. Zkontrolujte, vyčistěte a skladujte nářadí dle níže uvedeného popisu.



Obr. 11

Servis

Opravy v záruční době je oprávněn provádět pouze autorizovaný servis.

V případě poruchy se obraťte na svého prodejce.

ÚDRŽBA A SKLADOVÁNÍ

Při běžném používání nevyžaduje pilka zvláštní údržbu. Povrch čistěte lehce navlhčeným hadříkem. K čištění nepoužívejte agresivní čisticí prostředky nebo rozpouštědla.

Skladování

Pilku uchovávejte na suchém, čistém místě, mimo dosah dětí.

LIKVIDACE

Přístroj, příslušenství a obal odevzdejte v souladu s požadavky na ochranu životního prostředí do recyklační sběrný. Elektrické přístroje nepatří do komunálního odpadu.

Evidenční číslo výrobce: 02355/05-ECZ

**INFORMACE**

Firma PROTECO nářadí s.r.o. není zodpovědná za škody nebo zranění způsobená nesprávným používáním.

Na pracovním místě se mohou vyskytnout faktory, které mohou ovlivnit hodnoty, mající trvalé účinky, charakterizující pracovní prostor - jako jsou zdroje prachu, hluku atd. Přípustné hodnoty na pracovním místě mohou být také různé v jednotlivých zemích. Dodržujte předpisy a nařízení která jsou platná v zemi, kde výrobek používáte. Informace slouží uživateli zařízení k lepšímu zhodnocení nebezpečí a rizik.

Všechny informace, vyobrazení a specifikace se zakládají na nejnovějších informacích o výrobku, které byly k dispozici v době vytisknutí tohoto návodu.

Výrobce si vyhrazuje právo na technické, estetické a funkční změny svých výrobků bez předchozího upozornění. Je to v souvislosti se snahou výrobce o neustálý vývoj a inovaci svých výrobků.

Změny obrazové a textové informace a tiskové chyby vyhrazeny.

EU PROHLÁŠENÍ O SHODĚ

Výrobce: PROTECO nářadí s.r.o.
Radlická 2487/99, 150 00 Praha 5
Česká republika, IČO: 47453630

Výrobek: 51.01-PRP-800 - pila přímočará 800W PROTECO
Typ: M1Q-DU03-110

Výrobek splňuje všechna příslušná ustanovení technických předpisů, tj. předmětných směrnic Evropských společenství a nařízení vlády ČR.

Směrnice č. 2006/95/EC (Nařízení vlády ČR č. 17/2003 Sb.)
Směrnice č. 2006/42/EC (Nařízení vlády ČR č. 176/2008 Sb.)
Směrnice č. 2014/30/EU (Nařízení vlády ČR č. 117/2016 Sb.)
Směrnice č. 2011/65/ES (RoHS) (Nařízení vlády ČR č. 481/2012 Sb.)

Při posouzení shody byly použity následující normy:

EN 60745-1:2009+A11
EN 60745-2-11:2010
EN 55014-1:2006+A1+A2
EN 55014-2:2015
EN 61000-3-2:2014
EN 61000-3-3-2013
AfPS GS 2014:01 PAK
EN 60825-1:2007

Posouzení shody bylo vydáno na základě zkoušek provedených zkušebnou: Intertek Deutschland GmbH, Stangenstasse 1, 70771 Leinfelden-Echterdingen Germany na základě vydaných reportů a certifikátů č. 14710874 001, S50249680 0001, S50249680 0002, 14710874 002, 15069471 002, CC 50281103 0002, 15069471 002.

Poslední dvojcísli roku, v němž bylo označení CE na výrobek umístěno: 19

Osoba pověřená kompletací technické dokumentace: Libor Knap
Podbřeží 63
518 03

V Podbřeží dne 23.06. 2019

.....
Libor Knap
jednatel společnosti



EU PROHLÁŠENÍ O SHODĚ

Výrobce: PROTECO nářadí s.r.o.
Radlická 2487/99, 150 00 Praha 5
Česká republika, IČO: 47453630

Výrobek: 51.01-PRP-570 - pila přímočará 570W PROTECO
Typ: MIQ-DU13-65-570

Výrobek splňuje všechna příslušná ustanovení technických předpisů, tj. předmětných směrnic Evropských společenství a nařízení vlády ČR.

Směrnice č. 2006/42/EC (Nařízení vlády ČR č. 176/2008 Sb.)
Směrnice č. 2014/30/EU (Nařízení vlády ČR č. 117/2016 Sb.)
Směrnice č. 2011/65/ES (RoHS) (Nařízení vlády ČR č. 481/2012 Sb.)

Při posouzení shody byly použity následující normy:

EN 60745-1:2009/A11:2010
EN 60745-2-11:2010
EN 55014-1:2017
EN 55014-2:2015
EN 61000-3-2:2014
EN 61000-3-3-2013
AfPS GS 2014:01 PAK
EK9-BE-88:2014

Posouzení shody bylo vydáno na základě zkoušek provedených zkušebnou: Intertek Deutschland GmbH, Stangenstasse 1, 70771 Leinfelden-Echterdingen Germany na základě vydaných reportů a certifikátů č. SH08070366-001, SH0870365 001+A1+A2+A3+A4+A5+A6, 130601897SHAV1, 08SHW2402-04.

Poslední dvojčíslí roku, v němž bylo označení CE na výrobek umístěno: 19

Osoba pověřená kompletací technické dokumentace: Libor Knap
Podbřeží 63
518 03

V Podbřeží dne 25.06. 2019

.....
Libor Knap
jednatel společnosti



ZÁRUČNÍ LIST

Razítko a podpis prodejce:

.....

Datum prodeje:

Záznamy o provedených opravách (datum, podpis):

1.

2.

3.

 **PROTECO®**



Výrobce:
PROTECO nářadí s.r.o.
Provozovna: Podbřezí 63, 518 03
www.proteco-naradi.cz

 **PROTECO®**